

Navodila za montažo

Navodila za uporabo in vzdrževanje

SELTRON grelniki sanitarne vode za toplotne črpalke



Osnovne informacije in opozorila



Namen priloženih navodil za montažo, uporabo in vzdrževanje je predstaviti izdelek in pogoje njegove pravilne namestitve in uporabe. Navodilo je prav tako namenjeno strokovnemu osebju, ki bodo napravo vgradili in jo v primeru okvare popravilo.

Uporabnik je dolžan priložena navodila prebrati in jih upoštevati.

- Navodila so sestavni del izdelka, zato jih shranite v bližino grelnika ali na ustrezno mesto, saj nikoli ne veste, kdaj jih boste ponovno potrebovali. Če napravo predate drugim lastnikom, poskrbite, da jim predate tudi navodila za uporabo.
- Za namestitev naprave je odgovoren kupec, opraviti pa jo mora strokovno usposobljena oseba skladno s priloženimi navodili in lokalnimi predpisi.
- Priložena navodila ne izključujejo lokalnih direktiv in predpisov, ki se morajo pri montaži upoštevati.
- **Proizvajalec oz. distributer** ne prevzema odgovornosti za škodo, ki lahko nastane zaradi neupoštevanja navodil v priročniku ali nepravilne uporabe.
- Ta naprava je namenjena izključno hranjenju in ogrevanju sanitarne tople vode.
- **Nepravilna namestitev in uporaba** naprave lahko poškoduje osebe, živali ali predmete.

Zakonske zahteve in predpisi za vgradnjo

Pri namestitvi grelnika je potrebno upoštevati naslednje standarde in smernice:

1. Veljavna lokalna zakonodaja in predpisi
2. **Standard SIST EN 12897** - Tehnični predpisi in zahteve za naprave za posredno ogrevanje zaprte akumulacijske grelnike za pripravo sanitarne vode
3. **Standard SIST EN 12975** - Tehnični predpisi in zahteve za toplotne solarne sisteme in njihove sestavne dele.
4. **Standard SIST EN 1717** - Predpisi za varovanje pitne vode pred onesnaževanjem v napeljavi za pitno vodo in splošne zahteve za varovala za preprečitev onesnaženje zaradi povratnega toka.
5. **Standard DIN 1988** - Tehnični predpis za naprave za pitno vodo
6. **Standard DIN 4708** - Tehnični predpisi za ogrevalne sisteme in pripravo tople sanitarne vode.
7. **Standard DIN 4753** - Tehnični predpisi za grelnike sanitarne vode za označevanje, opremo in testiranje naprav.
8. **Standard DVGW** - Standardi in predpisi za preizkušanje grelnikov sanitarne vode.



Deli naprave vsebujejo škodljive in tudi dragocene materiale, zato jih ni dovoljeno odlagati med klasične gospodinjne odpadke. Prosimo vas, da skrbite za varovanje okolja in vašo dotrajano napravo odložite v za ta namen predvideno zbirno mesto.

Transport in premeščanje

Blago preverite takoj ob prevzemu. V primeru kakršnih koli vidnih poškodb ob prevzemu o tem obvestite prevoznika ali prodajalca. Kasnejših reklamacij, ki bi lahko nastale ob transportu ali namestitvi ne bo mogoče uveljavljati.

Grelnik sanitarne vode je potrebno skladiščiti v suhem in čistem prostoru. Izpostavljenost vremenskim vplivom, lahko povzroči poškodbe na napravi in izolaciji.

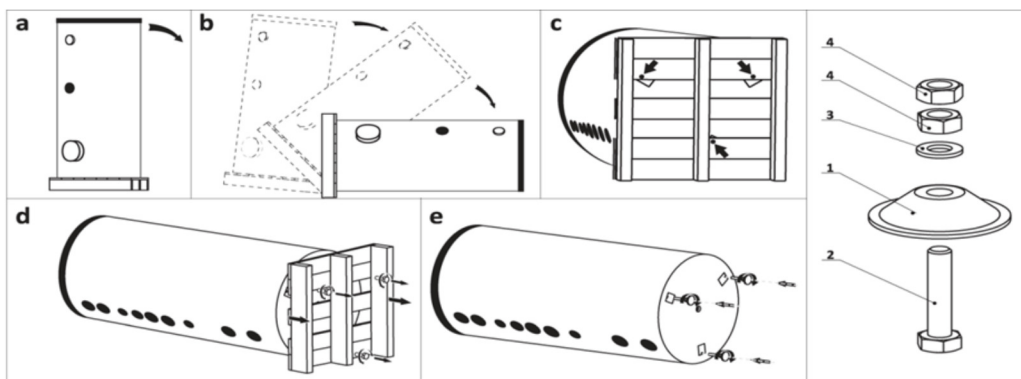
Pri transportu in premeščanju bodite pozorni na izolacijo. Izogibajte se stiku z ostrimi predmeti.



Prostor kjer bo grelnik sanitarne vode nameščen naj bo ustrezne nosilnosti, tla pa naj bodo ravna. Da bi se izognili poškodbam oseb ali predmetov je potrebno grelnik namestiti v prostor, ki ima hidroizolacijo in talni odtok v kanalizacijo.

Vsak grelnik je dostavljen na transportni paleti. Svetujemo, da grelnik dostavite do mesta montaže skupaj s paletjo.

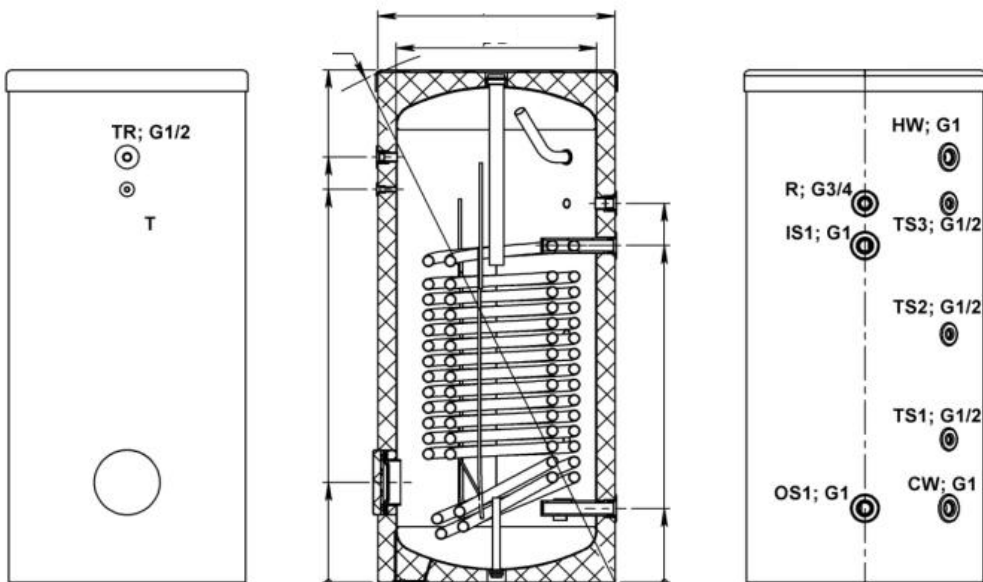
- 1) Ne mestu montaže, grelnik pazljivo položite v vodoraven položaj, kot prikazuje slika 1.
- 2) Odvijte tri vijake, s katerimi je grelnik pritrjen na paletjo.
- 3) Neposredno na mesto, kjer so nameščeni vijaki, namestite priložene nastavljive nastavke.
- 4) Grelnik sanitarne vode postavite pokončno na mesto priklopa in ga naravnajte s pomočjo nastavljivih nastavkov in vodne tehtnice.



Slika 1

Tehnični podatki

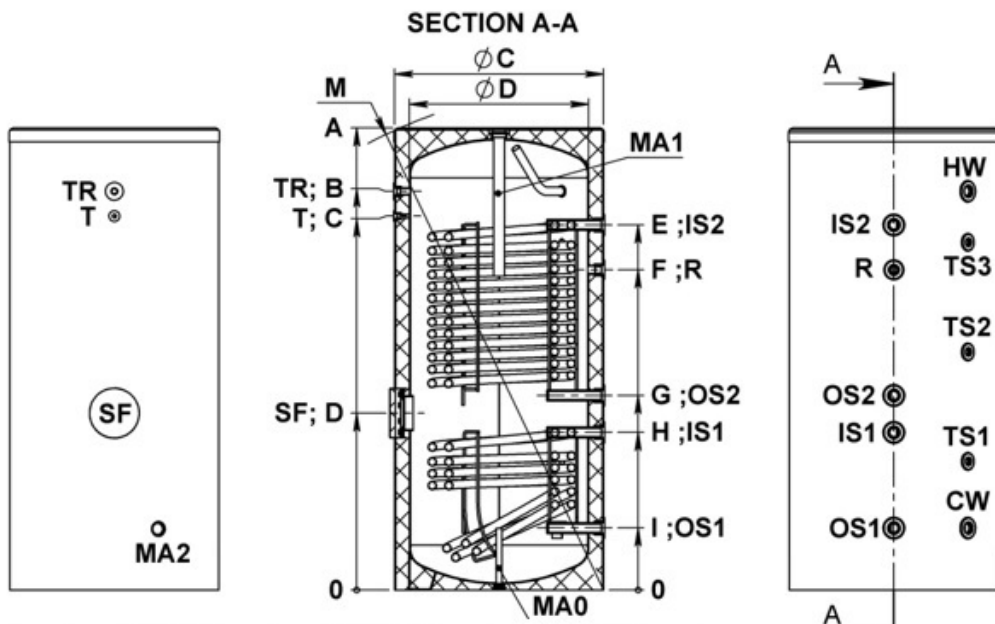
Podatek	Enota mere	GSVTC1 200	GSVTV1 300	GSVTC1 400	GSVTC1 500	
Nazivni volumen	lt	200	300	400	500	
Volumen sanitarne vode	lt	186	271	387	451	
Površina izmenjevalca (S1)	m ²	2,1	3	2,55	6	
Volumen izmenjevalca (S1)	Lt	12,5	18,3	15,5	33	
Maksimalni delovni tlak izmenjevalca	bar	6	6	6	6	
Maksimalna temperatura izmenjevalca	°C	110	110	110	110	
Maksimalni delovni tlak grelnika	bar	8	8	8	8	
Maksimalna temperatura grelnika	°C	95	95	95	95	
Premer (z izolacijo)	mm	600	650	750	750	
Debelina izolacije	mm	50	50	50	50	
Skupna višina	mm	1202	1420	1400	1670	
Prekucna višina	mm	1345	1560	1590	1823	
Teža	kg	85	112	128	182	
Energijski razred		B	B	C	C	
Toplotne izgube	kW/24h	1,4	1,6	2,2	2,3	
Korozijska zaščita		Vakuumsko emajliranje DIN 4753, magnezijeva anoda				
Priključki		Višina priključka				
CW	Hladna voda	mm	202	205	225	225
OS1	Odvod izmenjevalec (S1)	mm	202	205	225	225
FB	Prirobnica	mm	264	278	411	282
TS1	Tipalo	mm	360	398	448	467
TS2	Tipalo	mm	663	691	778	864
IS1	Odvod izmenjevalec (S1)	mm	792	937	1120	1303
TS3	Tipalo	mm	897	1055	1059	1162
R	Cirkulacija	mm	897	1055	960	1162
T	Termometer	mm	906	1094	1078	1357
TR	Termostat	mm	996	1184	1168	1447
HW	Hladna voda	mm	996	1184	1168	1447
M	Magnezijeva anoda	mm	-	-	-	-



Priključki GSVTC1 200-500		Dimenzija
CW	Hladna voda	G 1"
OS1	Odvod izmenjevalec (S1)	G 1"
FB	Prirobnica	Ø180 mm
TS1	Tipalo	G 1½"
IS1	Odvod izmenjevalec (S1)	G 1"
EE	Elektro grelec	G 1½"
R	Cirkulacija	G ¾"
T	Termometer	-
TR	Termostat	G ½"
HW	Hladna voda	G 1"
M	Magnezijeva anoda	G 1½"

Tehnični podatki

Podatek	Enota mere	GSVTC2 300	GSVTC2 500
Nazivni volumen	lt	300	500
Volumen sanitarne vode	lt	275	470
Površina izmenjevalca (S1) / (S2)	m ²	1,0 / 2,45	1,55 / 3,45
Volumen izmenjevalca (S1) / (S2)	Lt	6 / 14,7	9,3 / 21
Maksimalni delovni tlak izmenjevalca	bar	6	6
Maksimalna temperatura izmenjevalca	°C	110	110
Maksimalni delovni tlak grelnika	bar	8	8
Maksimalna temperatura grelnika	°C	95	95
Premer (z izolacijo)	mm	650	750
Debelina izolacije	mm	50	50
Skupna višina	mm	1420	1670
Prekucna višina	mm	1560	1823
Teža	kg	116	172
Energijski razred		B	C
Toplotne izgube	kW/24h	2,5	2,9
Korozijska zaščita		Vakuumsko emajliranje DIN 4753, magnezijeva anoda	
Priključki		Višina priključka	
CW Hladna voda	mm	205	225
OS1 Odvod izmenjevalec (S1)	mm	205	225
OS2 Odvod izmenjevalec (S2)	mm	574	706
SF Prirobnica	mm	533	642
TS1 Tipalo	mm	398	467
TS2 Tipalo	mm	726	864
IS1 Odvod izmenjevalec (S1)	mm	485	572
IS2 Odvod izmenjevalec (S2)	mm	1150	1325
TS3 Tipalo	mm	1055	1262
R Cirkulacija	mm	1055	1162
T Termometer	mm	1094	1357
TR Termostat	mm	1184	1447
HW Hladna voda	mm	1184	1447
MA1 Magnezijeva anoda	mm		-



Priključki GSVTC2 200-500		Dimenzija
CW	Hladna voda	G 1"
OS1	Odvod izmenjevalec (S1)	G 1"
FB	Prirobnica	Ø180 mm
TS1	Tipalo	G 1½"
IS1	Odvod izmenjevalec (S1)	G 1"
IS2	Odvod izmenjevalec (S2)	G 1"
EE	Elektro grelec	G 1½"
R	Cirkulacija	G ¾"
T	Termometer	-
TR	Termostat	G ½"
HW	Hladna voda	G 1"
MA1	Magnezijeva anoda	G 1½"

Vgradnja



Izdelek lahko vgradi le strokovno usposobljena oseba v skladu z navodili in lokalnimi predpisi. Grelnik ni dovoljeno namestiti v prostor, kjer obstaja možnost zmrzali.

Grelnik sanitarne vode GSVTČ1 omogoča enostavno oskrbo s toplo vodo tako za domačo rabo kot tudi industrijske namene. Gretje sanitarne vode v grelniku se izvaja posredno s pretokom tekočine (voda za gretje in/ali sredstvo proti zmrzovanju solarnega sistema) znotraj izmenjevalnikov.



Grelnik je bil zasnovan, sestavljen in preizkušen za proizvodnjo tople vode v okviru mejnih temperatur in tlaka, navedenih v razdelku »Tehnični podatki«. Kakršna koli druga uporaba je neprimerna in nevarna.

Poskrbite, da je okoli grelnika dovolj prostora za nemoteno izvajanje rednih in morebitnih izrednih vzdrževalnih posegov (menjava anode, čiščenje vodnega kamna, itn....)

Priključitev

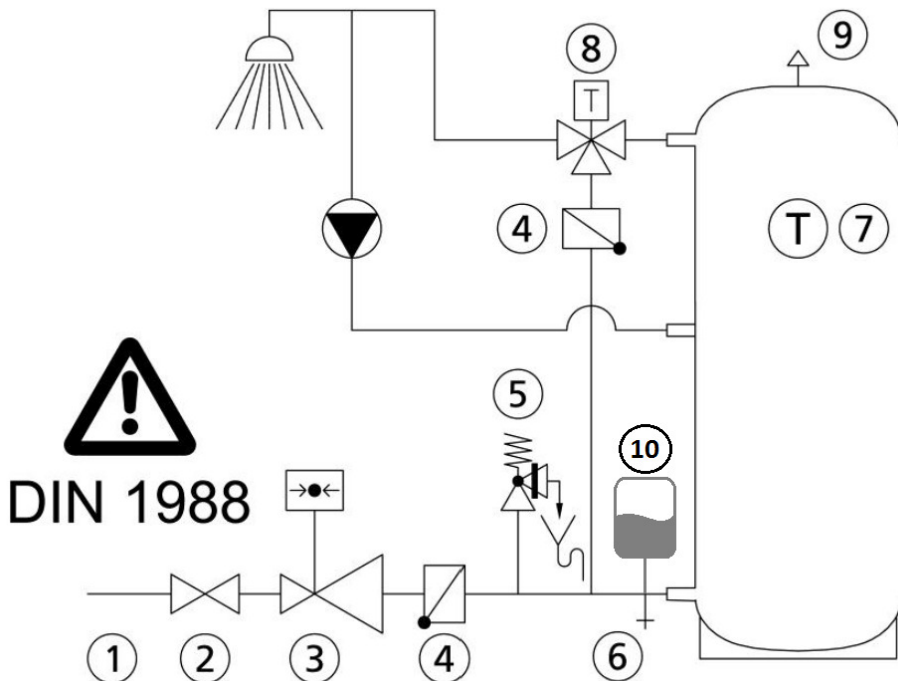
- Za priključitev grelnika sanitarne vode izberite ustrezno hidravlično shemo, ki bo ustrezna, glede na zahteve sistema kjer bo grelnik vgrajen.
- Pri priključitvi grelnika se izogibajte dolgim linijam in večjim zavojem v kolikor to ni nujno potrebno, saj s tem povečujete tlačno upornost kot tudi bistveno povečate toplotne izgube sistema.
- Priporočamo vgradnjo termostatskega ventila, ki skrbi za omejitev temperature na izhodu za toplo vodo. **Pozor, nevarnost opeklin!**
- Če je trdota vode v omrežju prevelika (250mg/l), pred grelnikom namestite napravo proti nabiranju vodnega kamna, ki je ustrezno nastavljena.
- Izvedite ustrezno ozemljitev grelnika.
- Posebno skrb in pozornost namenite ustrezni izolaciji cevi. **SLABO IZOLIRANE CEVI POVZROČAJO VEČJE TOPLOTNE IZGUBE KOT GRELNİK V DELOVANJU!**



OBVEZNI ELEMENTI ZA PRIKLJUČITEV GRELNİKA SANITARNE VODE SO:

- 1) **Regulator tlaka**, v kolikor tlak v vodovodnem sistemu presega 4 bar.
- 2) **Nepovratni ventil** mora biti vgrajen na dovodu hladne vode.
- 3) **Varnostni ventil** mora biti obvezno vgrajen na dovodu hladne vode. Varnostni ventil naj bo nastavljen na 6 bar. Med grelnikom in varnostnim ventilom ne sme biti vgrajen noben dodaten ventil ali pipa. Izpustna cev varnostnega ventila naj bo speljana direktno v odtok.
- 4) **Izpustna pipa**, katere odvod naj bo speljan direktno v odtok.
- 5) **Ekspanzijska posoda**, katera naj ima ustrezen tlak pred polnjenjem, kot tudi ustrezen volumen, glede na volumen grelnika in tehnične zahteve.

Priključitev



DIN 1988

Shema prikazuje elemente, ki jih je priporočljivo vgraditi in je zgolj informativna saj ne nadomešča obvez projektanta in predpisov za vgradnjo.

1	Prikllop vode po DIN 1988	6	Izpustna pipa
2	Zaporni ventil	7	Termometer (opcijsko)
3	Regulator tlaka z manometrom	8	Termostatski ventil (opcijsko)
4	Nepovratni ventil	9	Odzračevalnik
5	Varnostni ventil z izpustom	10	Raztezna posoda



Ob segrevanju sanitarne vode prihaja do raztezkov in morebitnega nastajanja nadtlakov, zato naj bo dejanski tlak v sistemu vsaj 20% nižji od maksimalnega delovnega tlaka grelnika.

Dimenzioniranje varnostnega ventila mora ustrezati moči grelnika in volumnu vode.

Volumen grelnika	Maksimalna moč ogrevanja	Min. velikost ventila	Minimalna velikost priključka
$V < 200\text{lt}$	75 kW	DN 15	R- Rp 3/4
$200\text{lt} < V < 1000\text{lt}$	150 kW	DN 20	R- Rp 1

Prva polnitev in zagon

Tako kot namestitev mora tudi prvo polnitev in zagon izvesti strokovno usposobljena oseba.

- Pred polnitvijo grelnika s sanitarno vodo je potrebno cevi in grelnik ustrezno izpirati da odstranite morebitne tujke in umazanijo.
- Ob zagonu oz. zaključeni priključitvi je potrebno izvesti tudi tlačni preizkus, saj lahko le tako preverite tesnost vseh spojev in preprečite morebitno puščanje vode.
- Ob prvem zagonu ali po nekaj dneh delovanja naprave preverite, ali so vijaki prirobnice za pregled dobro priviti.

Za preprečevanje razmnoževanja bakterij legionele se uporabljata naslednja postopka:

- * **Redno toplotno razkuževanje** (Grelnik ogrejte na vsaj 60 °C in pustite STV krožiti, da se razkuži vsak del napeljave).
- * **Toplotni šok (v primeru onesnaženja)** (Temperaturo grelnika postopno zvišujte na 70°C nenehno vsaj 3 dni; pustite krožiti in iztekati iz vseh pip poslopja vsaj 30 minut. Večkrat ponovite. Prepričajte se, da je voda v vsaki točki napeljave dosegla temperaturo vsaj 65 °C).

Vzdrževanje



Magnezijeva zaščitna anoda ščiti notranjo površino pred korozijo. Zaščitna anoda se obrabi, zato jo je potrebno redno preverjati in občasno zamenjati z novo. Priporočamo, da anodo preverite in po potrebi zamenjate vsaj na vsaki 2 leti.

Če je bila nameščena tokovna anoda, preverjajte njeno delovanje tako, da upoštevate navodila njenega proizvajalca.

STANJE ANOD JE KLJUČNO ZA ŽIVLJENJSKO DOBO GRELNIKA. ČE NE IZVAJATE REDNIH PREGLEDOV, NE MORETE UVELJAVLJATI GARANCIJE!

Za čiščenje zunanjih delov grelnika je dovolj, da uporabite vlažno krpo in običajen detergent. Prepovedana je uporaba izdelkov, kot so abrazivi, topila, bencin, alkohol itn.

Če je voda še posebno trda, je v notranjosti grelnika priporočljivo redno čiščenje in odstranjevanje vodnega kamna. Da lahko grelnik očistite, ga najprej popolnoma spraznite, odstranite prirobnico (odvijte vijake) in s plastično ali leseno lopatico odstranite usedlino. Po zaključku del ponovno namestite prirobnico, tako da pritrdite tesnilo (če je poškodovano, ga zamenjajte), ponovno napolnite grelnik in preverite, da ni puščanja.

Med redne vzdrževalne posege sodi tudi preverjanje raztezne posode in varnostnih ter ostalih ventilov, čeprav niso del naprave.

GARANCIJSKI LIST

DISTRIBUTER / PRODAJALEC: SELTRON d.o.o. Tržaška cesta 85 A 2000 Maribor	
IZDELEK: Grelnik sanitarne vode za toplotne črpalke	
Tovarniška številka izdelka:	Garancijski rok: 24 mesecev
Žig in podpis prodajalca:	Datum prodaje:
Žig in podpis podjetja, ki izvede montažo:	Datum montaže:

Garancijski pogoji:

1. Jamčimo za lastnosti in brezhibno delovanje v garancijskem roku, ki začne teči z izročitvijo blaga potrošniku.
2. Zagotovili bomo servisno vzdrževanje in potrebne rezervne dele za proizvod v trajanju življenjske dobe proizvoda ali najmanj 3 leta.
3. Garancija velja 24 mesecev od dneva izročitve proizvoda, kar dokažete z dokumentom o nakupu ali izpolnjenim in potrjenim garancijskim listom.
4. Stroške prevoza proizvoda, v času garancijske dobe, pri dostavi na in s servisnega popravila ne priznavamo.
5. Izdelek, ki ne bo popravljen v roku 30 dni, od dneva predložitve zahtevka za popravilo na pooblaščenem servisu (Seltron servis, Tržaška cesta 85 A, 2000 Maribor), bomo na vašo željo zamenjali z brezhibnim izdelkom.
6. Za refleksno škodo, in sicer tako za dejansko škodo na premoženju ali izgubljen dobiček, ki bi lahko nastala zaradi uporabe ali napake na proizvodu, ne odgovarjamo. Prav tako ne priznavamo stroškov montaže in demontaže ter morebitnih drugih posrednih ali neposrednih stroškov, odškodninskih zahtevkov ali nadomestil, ki bi nas bremenili zaradi eventualnih reklamacij.
7. Garancija ne velja, če je ugotovljeno, da izdelek ni bil vgrajen v skladu z navodili ali je predhodno popravilo opravila nepooblaščen oseba oziroma, če je bil proizvod poškodovan zaradi nepravilnega ravnanja ali višje sile.
8. Garancija ne izključuje pravic potrošnika, ki izhajajo iz odgovornosti prodajalca za napake na blagu.
9. Za uveljavljane garancije je potrebno preveriti magnetizirano anodo vsakih 24 mesecev.
10. V primeru zamenjave originalnega dela z rezervnim se osnovni garancijski rok ne podaljšuje.
11. Ta garancijska izjava velja na ozemlju Republike Slovenije.

SERVIS:

Seltron d.o.o.

Tržaška cesta 85 A
2000 Maribor

Tel.: (02) 671 96 68

E-mail: tehnicna.podpora@seltron.si

Zahvala

Zahvaljujemo se vam za zaupanje ob nakupu izdelka podjetja SELTRON.

S kakovostjo izdelkov, informacij in storitev bomo tudi v prihodnje poskušali še poglobiti in utrditi vaše zaupanje.

Če želite izkoristiti vse možnosti naprave, pazljivo preberite navodila. Celotna navodila shranite na primerno mesto, saj nikoli ne veste, kdaj jih boste spet potrebovali. Ko naprave ne boste več uporabljali in vam bo v napoto, poskrbite, da ne bo v breme okolju.



Deli naprave vsebujejo škodljive in tudi dragocene materiale, zato jih ni dovoljeno odlagati med klasične gospodinjske odpadke. Prosimo vas, da skrbite za varovanje okolja in vašo dotrajano napravo odložite v za ta namen predvideno zbirno mesto.