



ROTEX variocistern:
Der Regenwasserspeicher,
der durch Türen passt.

ROTEX

Einsatz, Vorschriften, Anwendung

1. Einsatzmöglichkeiten für variocistern

Die Trinkwasserversorgung wird aus der Sicht der Versorgungsunternehmer aus qualitativen und quantitativen Gründen immer schwieriger und aufwändiger. Die Einsparung, bzw. der teilweise Ersatz von Trinkwasser durch Regenwasser, ist daher aus wirtschaftlicher und ökologischer Sicht eine sinnvolle Maßnahme und gewinnt immer mehr an Bedeutung und Akzeptanz.

ROTEX variocistern 750/1000 I bietet hierzu eine ausgereifte Einsatzmöglichkeit, kostbares Trinkwasser durch Regenwasser für die Toiletenspülung, die Haushaltswäsche und die Gartenbewässerung zu ersetzen.

1.1. Vorschriften

Die Nutzung einer Regenwasseranlage kann genehmigungs- bzw. anzeigepflichtig sein. Vor der Installation von Regenwasseranlagen sind deshalb die zuständigen Behörden anzusprechen. Bitte informieren Sie sich bei der Gemeindeverwaltung, beim Bauamt oder der Unteren Wasserbehörde. Teilweise können für Errichtung einer Regenwassernutzungsanlage in Wohnbauten Fördermittel beantragt werden. Die Förderrichtlinien und Antragsformulare erhalten Sie bei o.a. Behörden.

1.2. Vorschriften

Für den Ernährungsbereich sowie für die Körperpflege ist Trinkwasserqualität nach DIN 2000 bzw. DIN 2001 unverzichtbar. Die einschlägigen Vorschriften für Trinkwasserinstallationen DIN 1988 und Entwässerungsanlagen DIN 1986 sind sorgfältig einzuhalten. Hierzu verweisen wir auf das Merkblatt Regenwassernutzungsanlagen des ZVSHK.

Zur Vermeidung von Verwechslungen mit Trinkwasserleitungen sind die Regenwasserleitungen durch Warnschilder deutlich zu kennzeichnen. Außenzapfstellen sind gegen unbefugte Benutzung mit Steckschlüssel zu sichern.



Graphisches Symbol Verbotsschilder "Kein Trinkwasser"

2. Anwendungsmöglichkeiten von variocistern

Für die Nutzung von Regenwasser kommen folgende Einrichtungen in Frage:

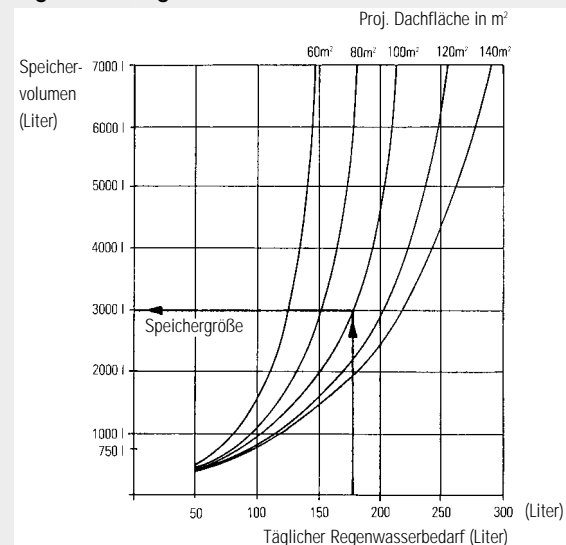
Waschmaschinen, Toiletenspülungen, Gartenbewässerung, Nutzung in gewerblichem Bereich.

Hierfür ist ROTEX variocistern 750/1000 I das ideale Speichersystem. Mit ihm kann das Speichervolumen den Bedürfnissen angepasst und jederzeit auch erweitert werden. Die notwendige Speichergröße kann anhand des nachfolgenden Diagramms in Abhängigkeit der im Haushalt lebenden Personen und der zur Verfügung stehenden Dachfläche ermittelt werden. Die Speicherkapazität sollte dabei so groß gewählt werden, dass ständig ausreichend Regenwasser für den Verbrauch zur Verfügung steht. Der Regenwasserbedarf liegt erfahrungsgemäß zwischen 40 - 50 Liter pro Person und Tag.

Beispiel

4 Personen x 45 Liter = 180 Liter täglicher Regenwasserbedarf.

Tabelle zur Speicherbemessung in Abhängigkeit von Dachfläche und täglichem Regenwasserbedarf.



Montage und Aufstellung

3. Montage einer variocistern Anlage

ROTEX variocistern Anlagen bestehen aus einem Grundspeicher A 750/1000 l und je nach Bedarf mehreren Erweiterungsspeichern B.

Alle variocistern Behälter 750/1000 l sind mit einer einheitlichen Grundfläche 0,78 x 0,78 m aus lichtundurchlässigem Kunststoff hergestellt.



Grundspeicher A

3.1. Grundspeicher A

Der Grundspeicher A ist mit einem Zulauf (50 mm) und einem Überlauf (100 mm), Abb. 1, passend für handelsübliche HT-Rohre ausgerüstet. Im Bereich des Behälterfußes befinden sich 3 Anschlüsse (NW 50). Diese ermöglichen den Zusammenschluss mit variocistern B-Behältern zu Speicherbatterien in Reihen, Block- oder Winkel-aufstellung.

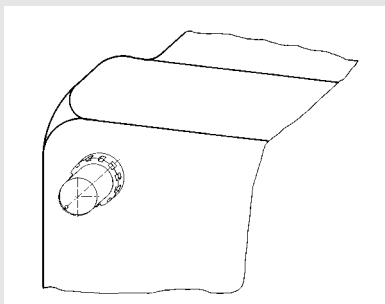


Bild 1: Überlaufanschluss



Erweiterungsspeicher B

3.2. Erweiterungsspeicher B

Ausstattung wie variocistern Grundspeicher A, jedoch ohne Zu- und Überlaufanschlüsse.

4. Aufstellung

Die Behälter dürfen nur in einem frost-sicheren Gebäude aufgestellt werden. **Im Aufstellungsraum muss ein Bodenablauf vorhanden sein. Die DIN 1986 Entwässerungsanlagen ist zu beachten.** Es ist darauf zu achten, dass die Tanks auf einem ebenen und waagerechten Boden ohne Bodenabstand aufgestellt werden. Die Tanks müssen zueinander mit Abstand aufgestellt werden. Der richtige Abstand (8 cm) wird durch 4 Abstandshalter, die am unteren Einzug der Behälter angebracht sind, gewährleistet. Die Abstandshalter sind aus der Transportanordnung in die Montageanordnung - Mitte der Behälterwand - zu bringen.

Die variocistern-Behälter werden bei der Aufstellung so zusammengedrückt, dass sich die Abstandshalter stirnseitig berühren. Der Abstand zu den Wänden des Aufstellungsraumes muss allseitig mindestens 5 cm betragen.

4.1. Aufstellen des Grundspeichers A und Anschluss von Zu- und Überlauf

Das Regenfallrohr wird an geeigneter Stelle aufgetrennt und der Filtersammler nach beiliegender Montageanleitung eingebaut. Die Filtersammler sind für den direkten Einbau im senkrechten Regenfallrohr bestimmt. **Sammler immer in außerhalb des Gebäudes angeordnete Fallrohre installieren.**

Das aufgefangene und gefilterte Regenwasser wird über den seitlichen Stutzen Ø 50 mm abgeführt. Dieser kann in jede beliebige Richtung gedreht werden. An den Stutzen können alle handelsüblichen HT-Rohre 50 mm angeschlossen werden. Die Regenwasserzuleitung ist von da aus in den Regenwasserlagerraum zu führen und dort an einen der beiden Zulaufstutzen des Grundspeichers A anzuschließen. Im Grundspeicher A führt ein 50 mm HT-Rohr bis fast auf den Behälterboden. Damit wird die Geräuschbildung beim Wassereinfluss verhindert. Der Überlaufanschluss der Grundspeicher A wird mit HT-Rohren Ø 100 mm an die Kanalisation angeschlossen. Der Überlaufstutzen ist im Auslieferungszustand verschlossen. Vor Inbetriebnahme mit scharfem Messer aufschneiden. **Am Überlauf ist ein Geruchsverschluss (Syphonbogen) vorzusehen.** Soll Regenwasser aus mehreren Fallrohren gesammelt werden, kann auch zusätzlich mittels eines HT-Abzweigstückes am Überlaufstutzen eingeleitet werden.

Aufstellung und Anschluss

4.2. Batterieaufstellung

Der Grundspeicher A kann jetzt über einen der unteren Anschlüsse mit einem benachbarten B-Tank verbunden werden. Mit jedem Erweiterungsspeicher B wird ein Verbindungssatz mitgeliefert. Dieser kann nach Abschrauben des zentralen Verschlussdeckels (225 mm) entnommen werden. Verschluss-Stopfen herausdrücken. Der so angeschlossene Erweiterungsspeicher B kann seinerseits mit weiteren Erweiterungsspeichern B verbunden werden usw.

Bevor die Verbindungsleitung aufgeschraubt werden kann, müssen die Schraubdeckel der Speicheranschlüsse abgeschraubt und der darunter liegende Verschluss-Stopfen entfernt werden. Überwurfmutter der Verbindungssätze nur von Hand anziehen.

Die variocistern sind so aufzustellen, dass sich immer eine Verbindungsmöglichkeit zum benachbarten Behälter ergibt. So sind Block- (Bild 2), Reihen- (Bild 3) und Winkelaufstellungen (Bild 4) möglich.

Die Entnahme sollte in einem, dem A-Speicher möglichst weit entfernten B-Speicher, stattfinden. Da die Speicher untereinander kaskadenförmig verbunden sind, findet hier von Behälter zu Behälter noch eine zusätzliche Klärung von feinsten Schwebstoffen statt, so dass man im Entnahmespeicher noch klareres Wasser als im A-Speicher erhält.

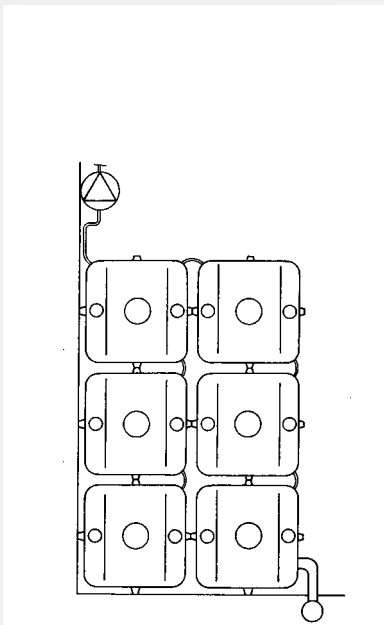


Bild 2: Blockaufstellung

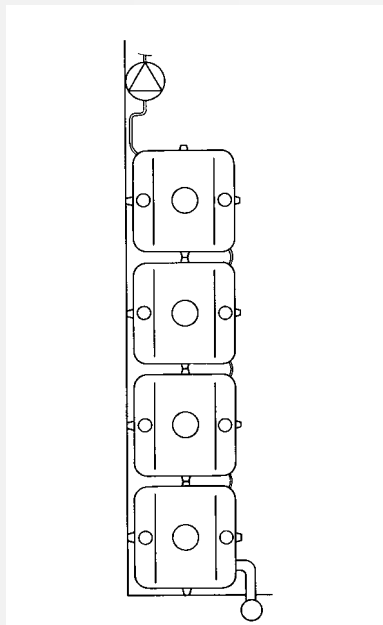


Bild 3: Reihenaufstellung

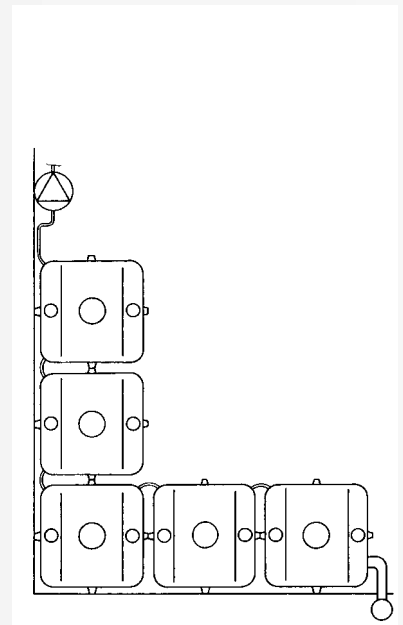


Bild 4: Winkelaufstellung

Anschluss der Pumpe

5. Anschluss der Pumpe

Das Pumpenanschluss-Set beinhaltet eine Saugleitung 1,0 m, einen Absperrschieber, 1 Rückschlagventil 1" sowie einen Schwimmerschalter als Trockenlaufschutz für die Pumpe. Der Saugschlauch hat Anschlüsse für die variocistern mit Überwurfmutter und ein Anschluss-Stück mit R 1" Außengewinde. Sollte die von Ihnen ausgewählte Pumpe saugseitig mit Innengewinde versehen sein, ist zusätzlich ein handelsüblicher Doppelnippel R 1" erforderlich.

Der Schwimmerschalter wird im mittleren Deckel des Behälters montiert, an dem auch die Pumpe angeschlossen werden soll.

Verschluss-Stopfen des zentralen Deckels herausdrücken. Schwimmerkabel durch die anzubringende Pg-Verschraubung bis zur richtigen Eintauchtiefe durchführen und Kabelverschraubung festziehen. Die Eintauchtiefe ist für zwei verschiedene Behältergrößen (750/1000 l) auf Bild. 6 gekennzeichnet. Sie beträgt 1365 mm beim 750 l und 1720 mm beim 1000 l Behälter. Das beiliegende Kleinschaltgerät wird an Schwimmerkabel nach dem auf der Innenseite eingepägten Verdrahtungsschema angeschlossen, Bild. 7.

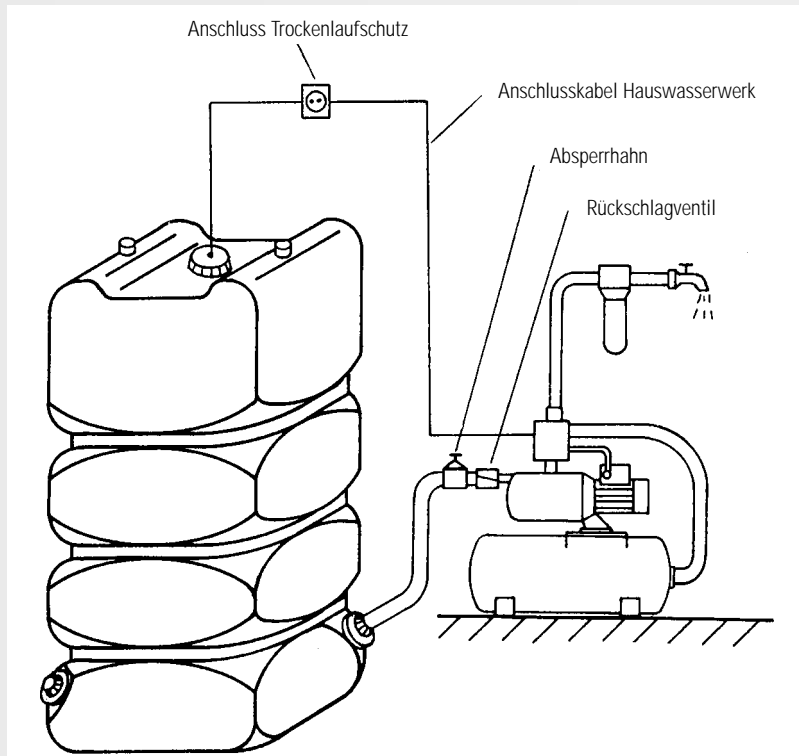


Bild. 5: Anschluss einer Druckerhöhungspumpe (Hauswasserwerk)

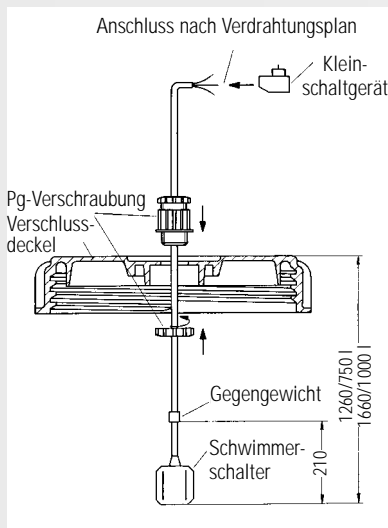


Bild 6: Montage der Schwimmerschalter

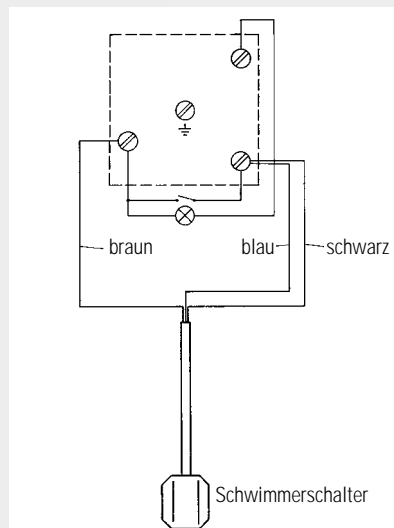


Bild 7: Verdrahtungsplan Trockenlaufschutz

Lassen Sie alle Elektroinstallationsarbeiten zu Ihrer eigenen Sicherheit vom Fachmann durchführen. Dabei sind die geltenden Sicherheitsvorschriften zu befolgen. Beachten Sie bei der Aufstellung der Pumpe deren Montage- und Betriebsanleitung.

Achtung!

Die Funktionssicherheit der Ein- und Ausschaltpunkte der Schwimmerschalter ist vor Inbetriebnahme zu prüfen. Die Einstellmaße sind gegebenenfalls zu korrigieren.

Wassernachspeisung, Technische Daten

6. Wassernachspeisung

Mit dem Nachspeise-Set kann auch in Trockenperioden die Versorgung der an das Regenwassernetz angeschlossenen Verbraucher aufrecht erhalten werden. Das Nachspeise-Set besteht aus einem Kleinschaltgerät, einem Schwimmerschalter, einem Magnetventil R 1/2" (stromlos geschlossen) und einem Einlauftrichter. Schwimmerkabel wie unter Bild 6 beschrieben montieren und Kleinschaltgerät an Schwimmerkabel anbringen. **Der Schwimmerschalter des Nachspeise-Sets sollte um 5 cm höher als der Trockenlaufschutz der Pumpe positioniert werden.** Magnetventil in Zulaufleitung für Frischwassernachspeisung einbauen, dabei Durchflussrichtung beachten.

Der Frischwasserzulauf darf nicht direkt in die variocistern-Behälter eingeleitet werden, sondern muss im freien Auslauf mind. 2 cm oberhalb des Einlauftrichters enden. Für die Einleitung des Frischwassers wird das noch freie Staurohr vom Grundspeicher A verwendet. Dieses wird in den Speicher eingeschraubt, in den die Nachspeisung erfolgen soll. Auf das Staurohr wird anschließend der Trichter aufgesteckt, so werden Einlaufgeräusche bei der Wassernachspeisung vermieden.

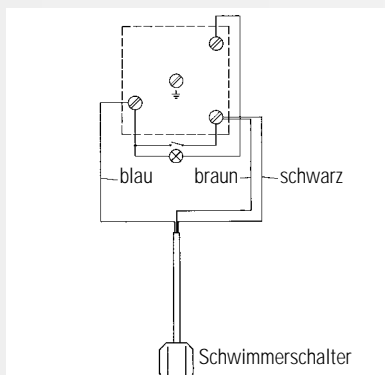


Bild 8: Verdrahtungsplan
Nachspeisung

Technische Daten

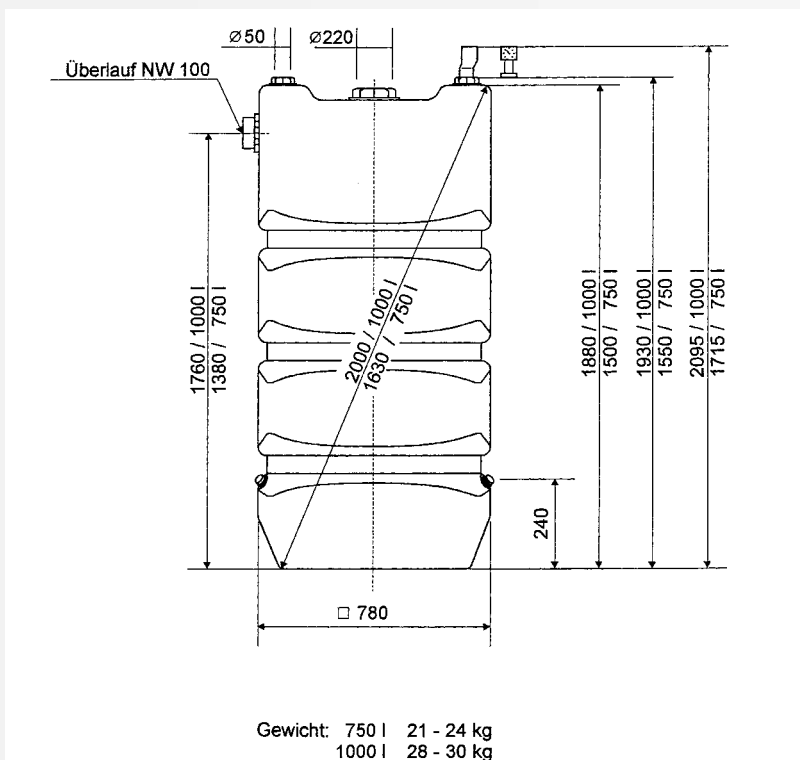


Bild 9: Behältermaße

Nachspeise-Set

1. Magnetventil R 1/2" stromlos geschlossen mit Anschlusskabel (5 m).
2. Schwimmerschalter mit Anschlusskabel (PVC 5 m) Schaltleistung: 15 (8) A 250 V~
3. Kleinschaltgerät
4. Einlauftrichter (Ø 50 auf Ø 100)
5. Verschraubung Pg 11

Pumpenanschluss-Set

1. Schwimmerschalter mit Anschlusskabel (PVC 5 m) Schaltleistung: 15 (8) A 250 V~
2. Kleinschaltgerät
3. Anschluss-Schlauch 1 m lg mit Anschluss-Stück R 1" und Überwurfmutter EK 60
4. Verschraubung Pg 11

Filtersammler

Fallrohr Ø 100 mm
Maschenweite des Filters 170 µm
Anschluss Ø 50 mm

Inhaltsanzeiger

Anschlussgewinde R 1 1/2"
Anzeige in cm

ROTEX

ROTEX Heating Systems GmbH
Langwiesenstraße 10 · D-74363 Güglingen
Fon +49(7135)103-0 · Fax +49(7135)103-200
e-mail info@rotex.de · www.rotex.de