

Motorni pogon s krogelnim ventilom AVC + 2 W ali 3 W

Predstavitev



Uporaba

- Preklop s kotla na trdo kurivo na oljni kotel.
- Preklop s kotla na trdo kurivo na plinski kotel.
- Preklop zalogovnika na oljni kotel.
- Preklop zalogovnika na plinski kotel.
- Preklop med kotlom na trdo kurivo in solarnim sistemom (ogrevanje sanitarne vode).
- Preklop med oljnim kotlom in solarnim sistemom (ogrevanje sanitarne vode).
- Preklop toplotne črpalke in solarnega sistema (ogrevanje sanitarne vode).
- Preklop med ogrevanjem in ogrevanjem sanitarne vode.
- Preklop kolektorjev vzhod/zahod.
- Preklop grelnika sanitarne vode na zalogovnik (solarni sistem).
- Preklop grelnika sanitarne vode na bazen (solarni sistem).
- Preklop med dvema toplotnima izmenjevalnikoma.
- Consko reguliranje ogrevalnih sistemov ON/OFF.
- Kot zaporni element za ogrevalne sisteme.
- Kot zaporni element za sisteme s sanitarno vodo.
- Kot zaporni element za hladilne sisteme.
- Kot zaporni element v predelovalni industriji in kmetijstvu.

Zmožljivosti

- Minimalna upornost oz. zmanjšanje pretoka.
- Primerno za uporabo v hišnih in komercialnih sistemih.
- Primerno za uporabo v ogrevalnih sistemih in v sistemih za sanitarno vodo.
- Izjemno preprosta in hitra namestitvev.
- Indikator smeri vrtenja.
- Prikaz položaja ventila.
- Vgrajena permanentna sklopka za ročno delovanje.
- V primeru blokade ventila se motorni pogon ne poškoduje.
- Popolno tesnjenje.

Opis tipk za nastavitev



- 1 - Sklopka za ročno delovanje.
- 2 - LED prikaz - vrtenje ventila v levo.
- 3 - LED prikaz - stikalo AUX je vključeno.
- 4 - LED prikaz - vrtenje ventila v desno.
- 5 - Ročka.

Uporaba	AVC RS + krogelni ventil 2 W	AVC RS + krogelni ventil 3 W
Preklop s kotla na trdo kurivo na oljni kotel	—	●
Preklop s kotla na trdo kurivo na plinski kotel	—	●
Preklop zalogovnika na oljni kotel	—	●
Preklop zalogovnika na plinski kotel	—	●
Preklop med kotlom na trdo kurivo in solarnim sistemom (ogrevanje sanitarne vode)	—	●
Preklop med oljnim kotlom in solarnim sistemom (ogrevanje sanitarne vode)	—	●
Preklop toplotne črpalke in solarnega sistema (ogrevanje sanitarne vode)	—	●
Preklop med ogrevanjem in ogrevanjem sanitarne vode	—	●
Preklop kolektorjev vzhod/zahod	—	●
Preklop iz grelnika sanitarne vode na zalogovnik (solarni sistem)	—	●
Preklop iz grelnika sanitarne vode na bazen (solarni sistem)	—	●
Preklop med dvema toplotnima izmenjevalnikoma	—	●
Consko reguliranje sistemov ON/OFF	●	—
Kot zaporni element za ogrevalne sisteme	●	—
Kot zaporni element za sisteme s sanitarno vodo	●	—
Kot zaporni element za hladilne sisteme	●	—
Kot zaporni element v predelovalni industriji in kmetijstvu	●	—

Izpostavljene funkcionalnosti




Signalizacija delovanja

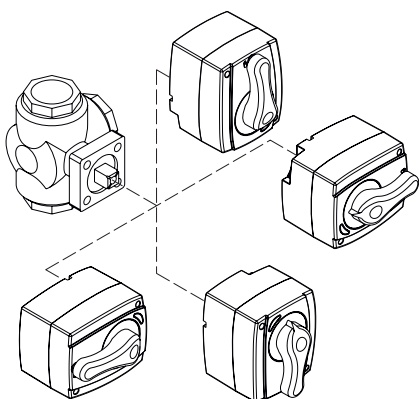
Signalizacija delovanja s pomočjo LED-diod na motornem pogonu prikazuje, v katero smer se mešalni ventil premika. Uporabnik ima vedno pregled ali pogon miruje ali se premika.



Sklopka za ročno delovanje

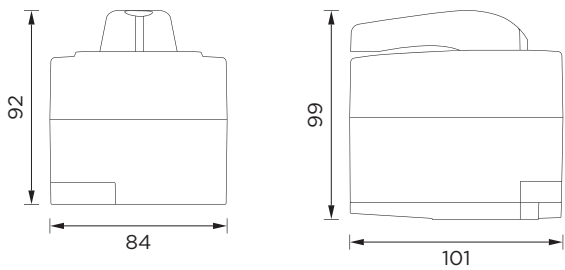
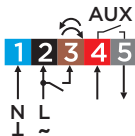
Kadar je gumb v položaju , deluje motorni pogon samodejno.



Kadar je gumb v položaju , je možno položaj ventila nastaviti z gumbom oz. ročico za ročni pomik.



Štirje možni položaji namestitve

Motorni pogon AVC lahko na krogelni ventil namestimo v štirih položajih (gor, dol, levo, desno).

Tehnični podatki	AVC RS	
Priključna napetost	230 V- ali 24 V-	
Lastna poraba	< 5 W	
Poraba v stanju pripravljenosti	< 0,25 W	
Dodatno stikalo za izklop črpalke	250 V-, 3 A	
Stopnja zaščite	IP 42	
Zaščitni razred	II za 230 V- napetost III za 24 V- napetost	
Material ohišja	PC - temno sivo	
Standardna dolžina kabla	2 m	
Delovna temperatura	0÷50 °C	
Temperatura skladiščenja	-20÷75 °C	
Masa izdelka	390÷860 g	
Število kosov v pakirni enoti	12 kos	
Mere		
Elektro priključitev		
Tehnični podatki	Krogelni ventil 2 W	Krogelni ventil 3 W
Način delovanja	2 W	3 W
Delovna temperatura	-20÷110 °C	
Kot vrtenja	90 °	
Mere	1/2", 3/4", 1", 5/4"	1/2", 3/4", 1"

Izdelek	Koda za naročanje	Opis
	Dvotočkovni motorni pogon AVC05RS - s končnim stikalom + preklopni krogelni ventil - komplet	
	1AVC05B3022315-0	Motorni pogon SELTRON AVC05RS, 30 s, 230 V-, + 3 W krogelni ventil 1/2"
	1AVC10B1M22320-0	Motorni pogon SELTRON AVC10RS, 1 min, 230 V-, + 3 W krogelni ventil 3/4"
	1AVC15B1M22325-0	Motorni pogon SELTRON AVC15RS, 1 min, 230 V-, + 3 W krogelni ventil 1"
	Dvotočkovni motorni pogon AVC05RS - s končnim stikalom + krogelni ventil - komplet	
	1AVC05B3022215-0	Motorni pogon SELTRON AVC05RS, 30 s, 230 V-, + 2 W krogelni ventil 1/2"
	1AVC05B3022220-0	Motorni pogon SELTRON AVC05RS, 30 s, 230 V-, + 2 W krogelni ventil 3/4"
	1AVC10B1M22225-0	Motorni pogon SELTRON AVC10RS, 1 min, 230 V-, + 2 W krogelni ventil 1"
	1AVC15B1M22232-0	Motorni pogon SELTRON AVC15RS, 1 min, 230 V-, + 2 W krogelni ventil 5/4"

Seltron d.o.o.
Tržaška cesta 85 A
SI-2000 Maribor
Slovenija

T: +386 (0)2 671 96 00
F: +386 (0)2 671 96 66
sales@seltron.si
www.seltron.si