

Motorni pogon

AVD | AVDS | AVDR | AVDRS | AVDU | AVDUS | AVDY | AVDM

Predstavitev



Motorni pogoni AVD so namenjeni nadzoru položaja rotacijskih mešalnih in krogelnih ventilov. Odlikuje jih robustna izvedba in tiho delovanje. Inovativen pribor omogoča hitro montažo ter demontažo povečini brez uporabe orodja. Smer vrtenja, aktivacija dodatnega stikala in ročni poseg se signalizirajo z LED lučkami.

Uporaba

- Za krmiljenje mešalnih ventilov v sistemih ogrevanja ali hlajenja.
- Preklop med ogrevanjem in hlajenjem.
- Preklop med ogrevanjem in ogrevanjem sanitarne vode.
- Preklop med različnimi viri toplote.
- Razne druge naprave za centralno ogrevanje.

Zmožljivosti

- Namestimo ga lahko na rotacijske ventile in krogeln ventile po ISO 5211.
- Pogoni omogočajo štiri različne položaje namestitve na ventil.
- Odporni so na blokade mešalnega ventila.
- Montažo in demontažo povečini izvedemo brez uporabe orodja.
- Nastavljivo dodatno stikalo za vklop obtočne črpalke v poljubni legi pogona.
- Signalizacija delovanja z LED-lučkami.
- Preprosta zamenjava napajalnega kabla v primeru poškodbe.
- Permanentna sklopka omogoča preklop med samodejnim in ročnim načinom delovanja. Ob preklopu se motorni pogon električno izklopi.
- Možnost nastavitve smeri vrtenja in funkcije delovanja brez poseganja v notranjost motornega pogona.
- Možnost nastavljivega dodatnega stikala za vklop obtočne črpalke v poljubni legi pogona.

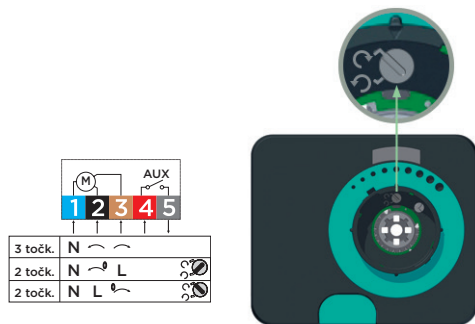
Opis tipk za nastavitev



- 1 - LED-prikaz - vrtenje ventila v levo.
- 2 - LED-prikaz - stikalo AUX je vključeno.
- 3 - LED-prikaz - vrtenje ventila v desno.
- 4 - Gumb.
- 5 - Sklopka za ročno delovanje.

Uporaba	AVD	AVDS	AVDR	AVDRS	AVDU	AVDUS	AVDY	AVDM
Za krmiljenje mešalnih ventilov v sistemih ogrevanja ali hlajenja	•	•	—	—	•	•	•	•
Preklop med ogrevanjem in hlajenjem	•	•	•	•	•	•	•	•
Preklop med ogrevanjem in ogrevanjem sanitarne vode	•	•	•	•	•	•	•	•
Preklop med različnimi viri toplote	•	•	•	•	•	•	•	•
Razne druge naprave za centralno ogrevanje	•	•	•	•	•	•	•	•
Vrtilni moment								
5 Nm	•	•	•	•	•	•	—	•
10 Nm	•	•	•	•	•	•	•	•
15 Nm	•	•	•	•	•	•	•	•
Način delovanja								
Dvotočkovno	•	•	•	•	•	•	—	—
Tritočkovno	•	•	—	—	•	•	—	—
Proporcionalno 0(2)÷110 V ali 0(4)÷120 mA	—	—	—	—	—	—	•	—
Krmilni signal PWM	—	—	—	—	—	—	•	—
ModBus	—	—	—	—	—	—	—	•
Stikalo za vklop črpalke								
Nastavljivo dodatno stikalo za vklop obtočne črpalke v poljubni legi pogona	—	•	—	•	—	•	—	—
Možne hitrosti vrtenja								
12 s/90 °	*(5 Nm)	*(5 Nm)	*(5 Nm)	*(5 Nm)	*(5 Nm)	*(5 Nm)	—	—
24 s/90 °	*(5 Nm)	*(5 Nm)	*(5 Nm)	*(5 Nm)	*(5 Nm)	*(5 Nm)	—	—
60 s/90 °	•	•	•	•	•	•	•	•
120 s/90 °	•	•	•	•	•	•	•	•
240 s/90 °	•	•	•	•	•	•	—	—
480 s/90 °	•	•	•	•	•	•	—	—
Napajanje								
230 V~, 50 Hz	•	•	•	•	•	•	—	—
24 V~, 50 Hz	•	•	•	•	•	•	•	•
24 V=	—	—	—	—	—	—	•	•
Prikaz delovanja								
Prikaz smeri vrtenja ventila z LED-lučkami	•	•	•	•	•	•	•	•
Prikaz položaja ventila na skali	•	•	•	•	•	•	•	•
Prikaz aktivacije dodatnega (AUX) stikala	—	•	—	•	—	—	—	—
Odporni so na blokade mešalnega ventila	•	•	•	•	•	•	•	•
Montaža								
Namestimo ga lahko na rotacijske ventile in krogelne ventile po ISO 5211	•	•	•	•	•	•	•	•
Montažo in demontažo izvedemo brez vijačenja	•	•	•	•	•	•	•	•
Pogoni omogočajo štiri različne položaje namestitve	•	•	•	•	•	•	•	•
Priključni kabel izveden s konektorjem	•	•	•	•	•	•	•	•
Nastavitev smeri vrtenja in funkcije delovanja brez poseganja v notranjost motornega pogona	•	•	•	•	•	•	•	•
Permanentna sklopka omogoča preklop med samodejnim in ročnim načinom delovanja. Ob preklopu se motorni pogon električno izklopi	•	•	•	•	•	•	•	•

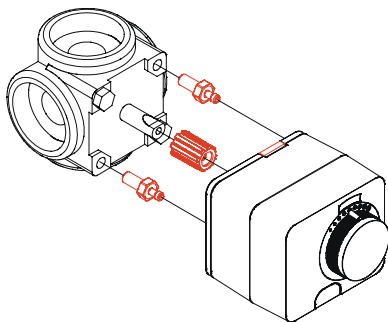
Izpostavljene funkcionalnosti

**Univerzalno 2- ali 3-točkovno delovanje**

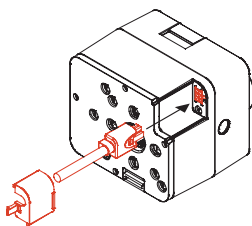
Motorni pogon v univerzalni izvedbi omogoča 2- ali 3-točkovno delovanje. Glede na električno priključitev, lahko pogon krmilimo 2- ali 3-točkovno.

**Sklopka za ročno delovanje**

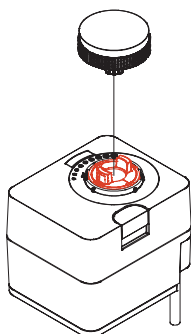
Sklopko za ročno delovanje motornega pogona AVD aktiviramo s pritiskom tipke . Aktivirana sklopka se signalizira z znižano svetilnostjo LED diode za prikaz smeri.

**Hitra montaža**

Inovativen pribor in sistem montaže omogoča hitro montažo in demontažo motornega pogona AVD na mešalni ali krogelni ventil, povečini brez uporabe orodja.


**Plug-in konektor**

Motorni pogon AVD ima v ohišju vgrajeno vtičnico za konektorski priklop napajalnega kabla. To omogoča preprosto zamenjavo kabla v primeru poškodbe.

**Stikalo AUX**

Motorni pogon AVD ima dodatno stikalo za vklop bremen do 5 A, 230 V-. Za nastavitve dodatnega stikala je potrebno le sneti gumb za ročni pomik. Točko vklopa/izklopa je možno nastaviti v poljubnem položaju pogona.

Tehnični podatki	AVD	AVDS	AVDR	AVDRS	AVDU	AVDUS	AVDY	AVDM
Priključna napetost	230 V- ali 24 V-						24 V- ali 24 V=	
Lastna poraba	2,5-5 W							
Dodatno stikalo za izklop črpalke	—	250 V-, 3 A	—	250 V-, 3 A	—	250 V-, 3 A	—	—
Stopnja zaščite	IP 42							
Zaščitni razred	II za napajanje 230 V-, III za napajanje 24 V-/V=							
Uporabljeni standardi	EN 60730-1, EN 60730-2-14							
Material ohišja	PC - temno siv							
Standardna dolžina kabla	2 m							
Delovna temperatura	0÷50 °C							
Temperatura skladiščenja	-20÷75 °C							
Masa izdelka	390÷860 g							
Število kosov v pakirni enoti	24 kosov							
Mere								
Elektro priključitev								

Izdelek	Koda za naročanje	Opis
	1AVD0532M210-030	Motorni pogon SELTRON AVD05, 3 točkovni, 5 Nm, 2 min, 230 V-
	1AVD0512M210-030	Motorni pogon SELTRON AVD05, univerzalni 2 in 3 točkovni, 5 Nm, 2 min, 230 V-
	1AVD05Y2M210-030	Motorni pogon SELTRON AVD05Y, proporcionalni, 5 Nm, 2 min, 24 V-/=
	1AVD15C2M210-030	Motorni pogon SELTRON AVD15, 3 točkovni, z dodatnim stikalom, 15 Nm, 2 min, 230 V-
	1AVD15A2M210-030	Motorni pogon SELTRON AVD15, univerzalni 2 in 3 točkovni, z dodatnim stikalom, 15 Nm, 2 min, 230 V-

Pribor

1AVDMSA+NNO	Seltron, Acaso, Brv, Esbe Type F & G & MG, Hora, Imit, Imp, Ivar, Paw old type, Somatherm, Valvex Controlmix, Wip (5 Nm)
1AVDMSB+NNO	Seltron, Acaso, Brv, Esbe Type F & G & MG, Hora, Imit, Imp, Ivar, Paw old type, Somatherm, Valvex Controlmix, Wip(10 Nm+)
1AVDMSC+NNO	Afriso ARV series, Danfoss HFE series, Esbe 3F & 4F & T series
1AVDMSD+NNO	Meibes novi ventil, Brv
1AVDMSE+NNO	Landis & Gyr, Siemens - Type VBI, Type VBF
1AVDMSF+NNO	Meibes stari ventil, Wita
1AVDMSG+NNO	Esbe VRG series
1AVDMSH+NNO	Brv 1060 & 1050 series, Herz MV3P & MV4P series, Womix MIX M
1AVDMSI+NNO	Honeywell V544.., V543..
1AVDMSJ+NNO	Paw K32, K33, K34
1AVDMSK+NNO	Danfoss HRB, HRE
1AVDMSL+NNO	Vexve AMV Series, ABV Series
1AVDMST+NNO	Krogelni ventil ISO 5211, prirobnica F03, os L/D 9 mm
1AVDMSU+NNO	Krogelni ventil ISO 5211, prirobnica F04, os L/D 9 mm
1AVDMSV+NNO	Krogelni ventil ISO 5211, prirobnica F04, os L/D 11 mm
1AVDMSW+NNO	Krogelni ventil ISO 5211, prirobnica F05, os L/D 11 mm

Seltron d.o.o.
Tržaška cesta 85 A
SI-2000 Maribor
Slovenija

T: +386 (0)2 671 96 00
F: +386 (0)2 671 96 66
sales@seltron.si
www.seltron.si