

## Kompaktni regulatorji konstantne temperature ACC30 | ACC40

### Predstavitev



Kompaktni regulatorji ACC so vgrajeni v ohišje motornega pogona in so namenjeni regulaciji konstantne temperature dovoda ali povratka. Uporabljajo se v ogrevalnih ali hladilnih sistemih. Regulator ima možnost nastavitve temperature delovanja 0÷99 °C.

#### Uporaba

- Za regulacijo povratne temperature kotlov na trdo kurivo.
- Polnjenje zalogovnika.
- Za regulacijo temperature dovoda za bazene in druge sisteme ogrevanja ali hlajenja s konstantno temperaturo.

#### Zmožljivosti

- Do 3 prednastavljene hidravlične sheme.
- 1 mehanski rele.
- Možnost reguliranja mešalnega ventila glede na temperaturo cevovoda in vira.
- Reguliranje črpalke glede na temperaturo cevovoda in vira.
- Direktna montaža na prek 20 različnih mešalnih ventilov.
- Možnost nastavitve smeri odpiranja mešalnega ventila.
- Inovativni konektorski sistem priključitve tipal.

### Opis tipk za nastavitve



- 1 - Grafični prikazovalnik.
- 2 - Sklopka za ročno delovanje.
- 3 - ← Pomik nazaj.
- 4 - → Pomik v levo, zmanjševanje.
- 5 - ✓ Vstop v meni, potrditev izbire.
- 6 - + Pomik v desno, povečevanje.
- 7 - ? Pomoč.
- 8 - LED-indikator - pomik ventila desno.
- 9 - LED-indikator rdeče barve - napaka.
- 10 - LED-indikator - pomik ventila levo.

Uporaba	ACC30	ACC40
Za regulacijo povratne temperature kotlov na trdo kurivo	•	•
Polnjenje zalogovnika	•	•
Za regulacijo temperature dovoda za bazene in druge sisteme ogrevanja ali hlajenja s konstantno temperaturo	•	•
<b>Tehnične karakteristike</b>		
Število prednastavljenih hidravličnih shem	3	3
Število mehanskih relejev	—	1
Število vhodov za temperaturna tipala	2	2
Signalizacija vrtenja mešalnega ventila	•	•
Prikaz delovanja obtočne črpalke	—	•
Možnost nastavitve temperature 0÷99 °C	•	•
Dodatno tipalo za merjenje temperature vira	•	•
Možnost reguliranja črpalke glede na temperaturo cevovoda in vira	—	•
<b>Reguliranje sistemov</b>		
Enostopenjsko polnjenje zalogovnika	•	•
<b>Varovanje ogrevalnega sistema</b>		
Zaščita kotla ob pregrevanju	•	•
Antiblokirna funkcija za črpalke	•	•
Antiblokirna funkcija za črpalke in preklopne ventile	•	•
<b>Prikaz podatkov</b>		
Prikaz temperatur in drugih podatkov o delovanju	•	•
Podroben prikaz temperatur za tekoči dan	•	•
Pregled podatkov o temperaturi za obdobje zadnjega tedna	•	•
Signalizacija smeri vrtenja ventila	•	•
Signalizacija delovanja obtočne črpalke	•	•
Obvestila o aktiviranih varovalnih funkcijah in opozorila o napakah v sistemu	•	•
<b>Oddaljeni dostop</b>		
Možnost USB-povezave z osebnim računalnikom	•	•
<b>Nastavitev in montaža</b>		
Zagonski čarovnik za enostaven in hiter zagon naprave	•	•
13 jezični uporabniški vmesnik	•	•
Jeziki: EN, DE, FR, NL, PL, ES, SL, IT, CS, LT, GR, HU, HR		
Konektorski sistem priključitve tipal	•	•
Nastavitev delovanja z izbiro hidravlične sheme	•	•
Tipka »Help« za hitro pomoč pri nastavitvah	•	•
Nastavitev smeri vrtenja mešalnega ventila	•	•
Beleženje in prikaz sprememb nastavitvev	•	•
Možnost priklica osnovnih nastavitvev ob izgubi ali neželenih spremembah	•	•
Možnost montaže na različne tipe mešalnih ventilov	•	•
Tipala s konektorjem za montažo »Plug & Play«	•	•

## Izpostavljene funkcionalnosti



Korak 1



Korak 2



Korak 3

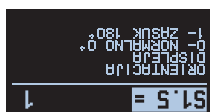
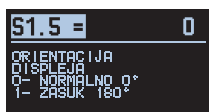
**Čarovnik za zagon**

Regulator ACC je opremljen s čarovnikom za zagon, ki vas v 3 korakih vodi skozi začetno nastavitvev regulatorja.

**Korak 1:** izbira jezika.

**Korak 2:** izbira hidravlične sheme.

**Korak 3:** izbira smeri odpiranja mešalnega ventila.

**Nastavitev orientacije prikazovalnika**

Regulator ACC je opremljen z grafičnim OLED-prikazovalnikom 1,3".

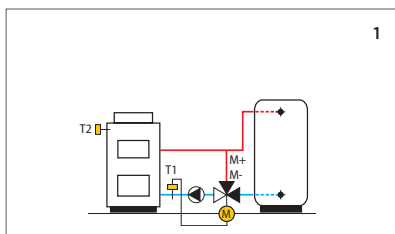
V nastavitvah regulatorja lahko izbirate med normalno orientacijo prikazovalnika ali orientacijo prikazovalnika z zasukom 180 °.

**Inovativni konektorski sistem za priključitev temperaturnih tipal**

Regulatorju so priložena pred ožičena tipala z nameščenimi različno obarvanimi konektorji. Za priključitev je potrebno le vtakniti konektor v ustrezno polje na vtičnici. Za preprečitev nepravilnega priklopa so mesta priključitve obarvana enako kot konektorji.

**Neposredna montaža na več kot 20 mešalnih ventilov**

Regulatorji so dobavljivi z ustreznimi pribori, ki omogočajo direktno montažo na več kot 20 mešalnih ventilov različnih proizvajalcev.

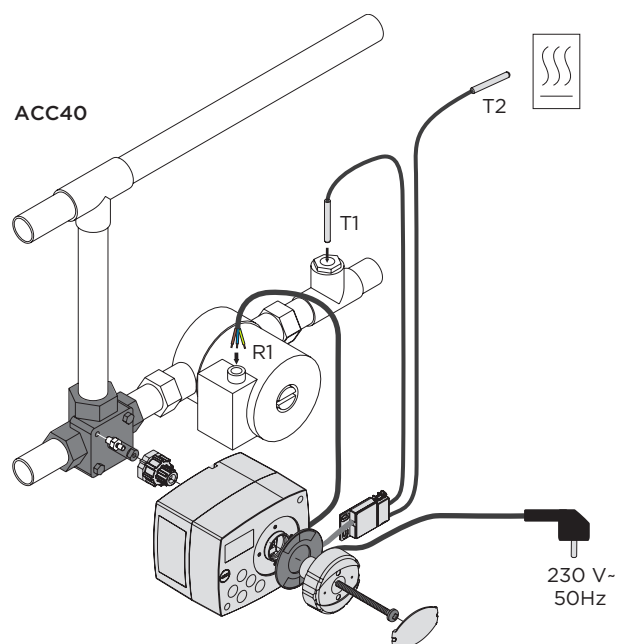
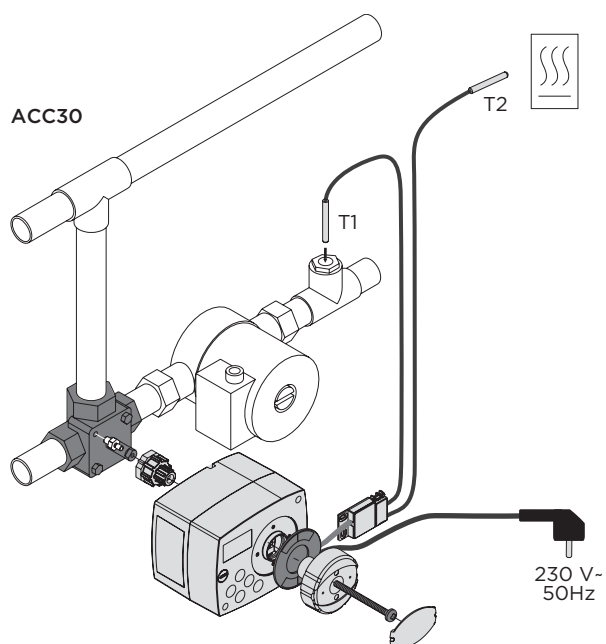
**Tipična hidravlična shema**

Kotel na trdo kurivo, zalogovnik toplote, regulacija konstantne temperature povratka.

Primer: hidravlična shema 1.

Tehnični podatki	ACC30	ACC40
Osvetljen OLED-prikazovalnik	•	•
Tipkovnica na dotik	•	•
Tedenska programska ura	•	•
Lastna poraba	Največ 3,5 W	
Poraba energije v pripravljenosti	Največ 0,25 W	
Navor	6 Nm	
Kot vrtenja	90 < °	
Hitrost vrtenja	2 min / 90 < °	
Tip delovanja	3-točkovno PID	
Relejni izhodi	-	1 x (5 (1) A ~, 250 V~)
Priključna napetost	230 V~, 50 Hz	
Napajanje ure	Baterija CR1025 (Li-Mn) 3 V	
Natančnost ure	+/- 1 s (24 h) pri 20 °C	
Stopnja zaščite	IP20 po 60529	
Zaščitni razred	I po EN 60730-1	
Tip temperaturnih tipal	Pt1000	
Material ohišja	PC - črn transparent	
Delovna temperatura	0÷50 °C	
Temperatura skladiščenja	-20÷65 °C	
Masa izdelka	720 g	800 g
Število kosov v pakirni enoti	24 kosov	12 kosov
Mere		

Elektro priključitev



Hidravlične sheme za ACC30, ACC40

1	2	4
<p>Kotel na trdo kurivo, zalagovnik toplote, regulacija konstantne temperature povratka.</p>	<p>Kotel na trdo kurivo, mešalni krog, regulacija konstantne temperature dovoda.</p>	<p>Izmenjevalnik toplote, regulacija konstantne temperature dovoda.</p>

Hidravlične sheme za ACC40

1	2	4
<p>Kotel na trdo kurivo, zalagovnik toplote, regulacija konstantne temperature povratka.</p>	<p>Kotel na trdo kurivo, mešalni krog, regulacija konstantne temperature dovoda.</p>	<p>Izmenjevalnik toplote, regulacija konstantne temperature dovoda.</p>

Izdelek	Šifra	Opis
---------	-------	------



1ACC3010-040	Kompaktni regulator konstantne temperature SELTRON ACC30, s tipalom TF/Pt
1ACC4011-040	Kompaktni regulator konstantne temperature SELTRON ACC40, s tipali (2xTF/Pt)

Pribor



1ASCAVMSA000+NNO	Seltron, Acaso, Brv, Esbe, Hora, Imit, Imp, Ivar, Paw, Somatherm, Wip (5 Nm)(osnovna izvedba za AVC05)
1ASCAVMSB000+NNO	Seltron, Acaso, Brv, Esbe, Hora, Imit, Imp, Ivar, Paw, Somatherm, Wip (10 Nm+)(osnovna izvedba za AVC10 in AVC15)
1ASCAVMSC000+NNO	Centra - Typ DR/ZR
1ASCAVMSD000+NNO	Centra - Typ DRU
1ASCAVMSSE000+NNO	Landis & Gyr, Siemens - Type VBI, VBF
1ASCAVMSF000+NNO	Meibes, Wita
1ASCAVMSG000+NNO	Esbe VRG
1ASCAVMSH000+NNO	Firšt
1ASCAVMSI000-NNO	Honeywell - Type V5442.., Type V5443..
1ASCAVMSJ000-NNO	Paw K32, K33, K34
1ASCAVMSK000+NNO	Danfoss HRB3
1ASCAVMSM000-NNO	Krogelni ventil ISO5211, F03, L (9 mm)
1ASCAVMSN000-NNO	Krogelni ventil ISO5211, F03, L (11 mm)
1ASCAVMSO000-NNO	Krogelni ventil Belimo R2..xx-S.., F04, L (10 mm)



1TFPTC1MP-000	Potopono temperaturno tipalo SELTRON TF/Pt, kabel 1 m, s konektorjem 3,5 mm
1TFPTC3MP-000	Potopono temperaturno tipalo SELTRON TF/Pt, kabel 3 m, s konektorjem 3,5 mm

Seltron d.o.o.  
Tržaška cesta 85 A  
SI-2000 Maribor  
Slovenija

T: +386 (0)2 671 96 00  
F: +386 (0)2 671 96 66  
sales@seltron.si  
www.seltron.si