

# Stellmotor mit Kugelventil

## AVC + 2 W oder 3 W

### Darstellung



### Anwendung

- Umschaltung vom Festbrennstoffkessel auf Ölkessel.
- Umschaltung vom Festbrennstoffkessel auf Gaskessel.
- Umschaltung vom Speicher auf Ölkessel.
- Umschaltung vom Speicher auf Gaskessel.
- Umschaltung zwischen Festbrennstoffkessel und Solarsystem (Warmwassererwärmung).
- Umschaltung zwischen Ölkessel und Solarsystem (Warmwassererwärmung).
- Umschaltung der Wärmepumpe und des Solarsystems (Warmwassererwärmung).
- Umschaltung zwischen Heizen und Warmwassererwärmung.
- Umschaltung von Kollektoren Ost/West.
- Umschaltung von Brauchwassererwärmer auf Speicher (Solarsystem).
- Umschaltung von Brauchwassererwärmer auf Pool (Solarsystem).
- Umschaltung zwischen zwei Wärmetauschern.
- EIN/AUS zwischen Heizsystem-Zonenregelung.
- Als Sperrelement für Heizsysteme.
- Als Sperrelement für Warmwasseranlagen.
- Als Sperrelement für Kühlsysteme.
- Als Sperrelement in verarbeitender Industrie und Landwirtschaft.

### Leistungen

- Minimaler Durchflusswiderstand bzw. Durchflussverringern.
- Für die Verwendung in Haus- und kommerziellen Systemen geeignet.
- Geeignet für den Einsatz in Heizsystemen sowie in Warmwasseranlagen.
- Sehr einfache und schnelle Montage.
- Anzeige der Drehrichtung.
- Anzeige der Ventilposition.
- Permanente Kupplung für den manuellen Betrieb eingebaut.
- Kein Schaden am Stellmotor im Falle einer Ventilblockade.
- Vollständige Abdichtung.

### Beschreibung der Einstellungstasten



- 1 - Kupplung für den manuellen Betrieb.
- 2 - LED-Anzeige - linksdrehendes Ventil.
- 3 - LED-Anzeige - der AUX Schalter ist eingeschaltet.
- 4 - LED-Anzeige - rechtsdrehendes Ventil.
- 5 - Hebel.

Anwendung	AVC RS + Kugelventil 2 W	AVC RS + Kugelventil 3 W
Umschaltung vom Festbrennstoffkessel auf Ölkessel	—	●
Umschaltung vom Festbrennstoffkessel auf Gaskessel	—	●
Umschaltung vom Speicher auf Ölkessel	—	●
Umschaltung vom Speicher auf Gaskessel	—	●
Umschaltung zwischen Festbrennstoffkessel und Solarsystem (Warmwassererwärmung)	—	●
Umschaltung zwischen Ölkessel und Solarsystem (Warmwassererwärmung)	—	●
Umschaltung der Wärmepumpe und des Solarsystems (Warmwassererwärmung)	—	●
Umschaltung zwischen Heizen und Warmwassererwärmung	—	●
Umschaltung von Kollektoren Ost/West	—	●
Umschaltung von Brauchwassererwärmer auf Speicher (Solarsystem)	—	●
Umschaltung von Brauchwassererwärmer auf Pool (Solarsystem)	—	●
Umschaltung zwischen zwei Wärmetauschern	—	●
EIN/AUS Zonenregelung von Systemen	●	—
Als Sperrelement für Heizsysteme	●	—
Als Sperrelement für Warmwasseranlagen	●	—
Als Sperrelement für Kühlsysteme	●	—
Als Sperrelement in verarbeitender Industrie und Landwirtschaft	●	—

**Wichtige Funktionsmerkmale**





**Signalisierung des Betriebs**

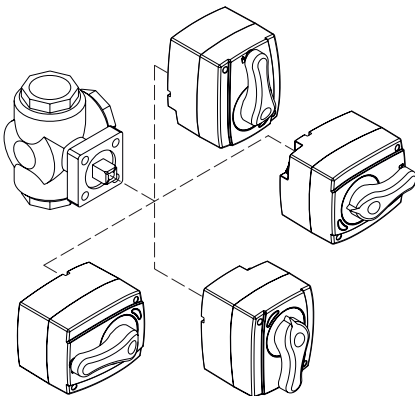
Die Signalisierung des Betriebs über die LEDs am Stellmotor zeigt die Drehrichtung des Mischventils. Der Anwender hat immer Übersicht darüber, ob der Antrieb sich bewegt oder nicht.



**Kupplung für den manuellen Betrieb**

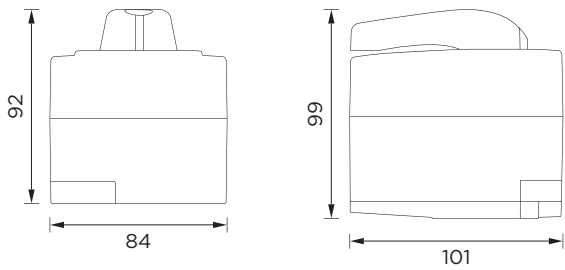
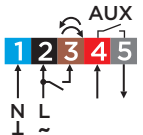
Wenn der Knopf in Position  ist, ist der Stellmotor in der automatischen Betriebsart.

Wenn der Knopf in Position  ist, kann die Position des Ventils mit dem Knopf oder mit dem Hebel zum manuellen Verstellen verstellt werden.



**Vier mögliche Anbringungspositionen**

Stellmotor AVC kann auf das Kugelventil in vier Positionen (oben, unten, links, rechts) aufgebaut werden.

Technische Daten	AVC RS
Anschlussspannung	230 V- oder 24 V-
Eigenverbrauch	< 5 W
Verbrauch im Standby-Modus	< 0,25 W
Zusätzlicher Schalter zum Ausschalten der Pumpe	250 V-, 3 A
Schutzart	IP42
Schutzklasse	II für 230 V- Spannung III für 24 V- Spannung
Gehäusematerial	PC - dunkelgrau
Standardkabellänge	2 m
Betriebstemperatur	0-50 °C
Lagertemperatur	-20-75 °C
Gewicht des Produkts	390-860 g
Stückzahl pro Verpackungseinheit	12 Stück
Abmessungen	
Elektrischer Anschluss	

Technische Daten	Kugelventil 2 W	Kugelventil 3 W
Betriebsart	2 W	3 W
Betriebstemperatur	-20-110 °C	
Drehwinkel	90°	
Abmessungen	1/2", 3/4", 1", 5/4"	1/2", 3/4", 1"

Produkt	Bestellcode	Beschreibung
---------	-------------	--------------



**Zwei-Punkt-Stellmotor AVC05RS - mit Endschalter + Kugelumschaltventil - Satz**

1AVC05B3022315-0 Stellmotor SELTRON AVC05RS, 30 s, 230 V-, + 3 W Kugelventil 1/2"

1AVC10B1M22320-0 Stellmotor SELTRON AVC10RS, 1 Min., 230 V-, + 3 W Kugelventil 3/4"

1AVC15B1M22325-0 Stellmotor SELTRON AVC15RS, 1 Min., 230 V-, + 3 W Kugelventil 1"



**Zwei-Punkt-Stellmotor AVC05RS - mit Endschalter + Kugelventil - Satz**

1AVC05B3022215-0 Stellmotor SELTRON AVC05RS, 30 s, 230 V-, + 2 W Kugelventil 1/2"

1AVC05B3022220-0 Stellmotor SELTRON AVC05RS, 30 s, 230 V-, + 2 W Kugelventil 3/4"

1AVC10B1M22225-0 Stellmotor SELTRON AVC10RS, 1 Min., 230 V-, + 2 W Kugelventil 1"

1AVC15B1M22232-0 Stellmotor SELTRON AVC15RS, 1 Min., 230 V-, + 2 W Kugelventil 5/4"

Seltron d.o.o.  
Tržaška cesta 85 A  
SI-2000 Maribor  
Slovenia

T: +386 (0)2 671 96 00  
F: +386 (0)2 671 96 66  
sales@seltron.eu  
www.seltron.eu