

Motorni pogon s krogelnim ventilom AVC + 2 W ali 3 W

Predstavitev



Uporaba

- Preklop s kotla na trdo kurivo na oljni kotel.
- Preklop s kotla na trdo kurivo na plinski kotel.
- Preklop zalogovnika na oljni kotel.
- Preklop zalogovnika na plinski kotel.
- Preklop med kotlom na trdo kurivo in solarnim sistemom (ogrevanje sanitarne vode).
- Preklop med oljnim kotlom in solarnim sistemom (ogrevanje sanitarne vode).
- Preklop toplotne črpalke in solarnega sistema (ogrevanje sanitarne vode).
- Preklop med ogrevanjem in ogrevanjem sanitarne vode.
- Preklop kolektorjev vzhod/zahod.
- Preklop grelnika sanitarne vode na zalogovnik (solarni sistem).
- Preklop grelnika sanitarne vode na bazen (solarni sistem).
- Preklop med dvema toplotnima izmenjevalnikoma.
- Consko reguliranje ogrevalnih sistemov ON/OFF.
- Kot zaporni element za ogrevalne sisteme.
- Kot zaporni element za sisteme s sanitarno vodo.
- Kot zaporni element za hladilne sisteme.
- Kot zaporni element v predelovalni industriji in kmetijstvu.

Zmožljivosti

- Minimalna upornost oz. zmanjšanje pretoka.
- Primerno za uporabo v hišnih in komercialnih sistemih.
- Primerno za uporabo v ogrevalnih sistemih in v sistemih za sanitarno vodo.
- Izjemno preprosta in hitra namestitvev.
- Indikator smeri vrtenja.
- Prikaz položaja ventila.
- Vgrajena permanentna sklopka za ročno delovanje.
- V primeru blokade ventila se motorni pogon ne poškoduje.
- Popolno tesnjenje.

Opis tipk za nastavitev



- 1 - Sklopka za ročno delovanje.
- 2 - LED prikaz - vrtenje ventila v levo.
- 3 - LED prikaz - stikalo AUX je vključeno.
- 4 - LED prikaz - vrtenje ventila v desno.
- 5 - Ročka.

| Uporaba | AVC RS + krogelni ventil 2 W | AVC RS + krogelni ventil 3 W |
|---|---------------------------------|---------------------------------|
| Preklop s kotla na trdo kurivo na oljni kotel | — | ● |
| Preklop s kotla na trdo kurivo na plinski kotel | — | ● |
| Preklop zalogovnika na oljni kotel | — | ● |
| Preklop zalogovnika na plinski kotel | — | ● |
| Preklop med kotlom na trdo kurivo in solarnim sistemom (ogrevanje sanitarne vode) | — | ● |
| Preklop med oljnim kotlom in solarnim sistemom (ogrevanje sanitarne vode) | — | ● |
| Preklop toplotne črpalke in solarnega sistema (ogrevanje sanitarne vode) | — | ● |
| Preklop med ogrevanjem in ogrevanjem sanitarne vode | — | ● |
| Preklop kolektorjev vzhod/zahod | — | ● |
| Preklop iz grelnika sanitarne vode na zalogovnik (solarni sistem) | — | ● |
| Preklop iz grelnika sanitarne vode na bazen (solarni sistem) | — | ● |
| Preklop med dvema toplotnima izmenjevalnikoma | — | ● |
| Consko reguliranje sistemov ON/OFF | ● | — |
| Kot zaporni element za ogrevalne sisteme | ● | — |
| Kot zaporni element za sisteme s sanitarno vodo | ● | — |
| Kot zaporni element za hladilne sisteme | ● | — |
| Kot zaporni element v predelovalni industriji in kmetijstvu | ● | — |


Izpostavljene funkcionalnosti

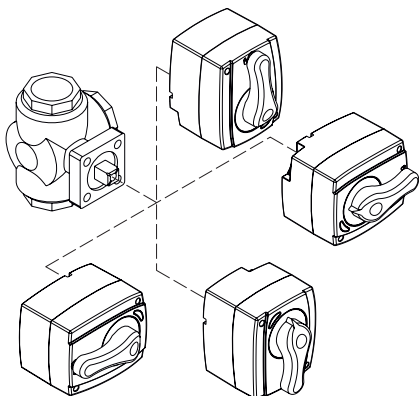
**Signalizacija delovanja**

Signalizacija delovanja s pomočjo LED-diod na motornem pogonu prikazuje, v katero smer se mešalni ventil premika. Uporabnik ima vedno pregled ali pogon miruje ali se premika.

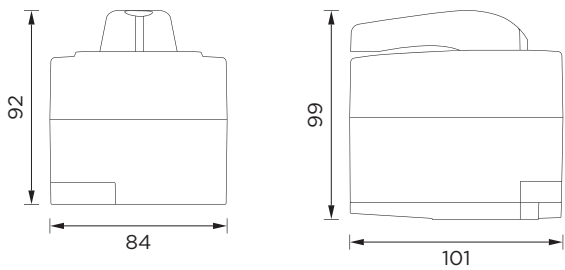
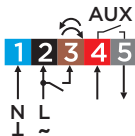
**Sklopka za ročno delovanje**



Kadar je gumb v položaju , deluje motorni pogon samodejno.

Kadar je gumb v položaju , je možno položaj ventila nastaviti z gumbom oz. ročico za ročni pomik.

**Štirje možni položaji namestitve**

Motorni pogon AVC lahko na krogelni ventil namestimo v štirih položajih (gor, dol, levo, desno).

| Tehnični podatki | AVC RS | |
|-----------------------------------|---|---------------------|
| Priključna napetost | 230 V- ali 24 V- | |
| Lastna poraba | < 5 W | |
| Poraba v stanju pripravljenosti | < 0,25 W | |
| Dodatno stikalo za izklop črpalke | 250 V-, 3 A | |
| Stopnja zaščite | IP 42 | |
| Zaščitni razred | II za 230 V- napetost III za 24 V- napetost | |
| Material ohišja | PC - temno sivo | |
| Standardna dolžina kabla | 2 m | |
| Delovna temperatura | 0÷50 °C | |
| Temperatura skladiščenja | -20÷75 °C | |
| Masa izdelka | 390÷860 g | |
| Število kosov v pakirni enoti | 12 kos | |
| Mere |  | |
| Elektro priključitev |  | |
| Tehnični podatki | Krogelni ventil 2 W | Krogelni ventil 3 W |
| Način delovanja | 2 W | 3 W |
| Delovna temperatura | -20÷110 °C | |
| Kot vrtenja | 90 ° | |
| Mere | 1/2", 3/4", 1", 5/4" | 1/2", 3/4", 1" |

| Izdelek | Koda za naročanje | Opis |
|---|---|--|
|  | Dvotočkovni motorni pogon AVC05RS - s končnim stikalom + preklopni krogelni ventil - komplet | |
| | 1AVC05B3022315-0 | Motorni pogon SELTRON AVC05RS, 30 s, 230 V-, + 3 W krogelni ventil 1/2" |
| | 1AVC10B1M22320-0 | Motorni pogon SELTRON AVC10RS, 1 min, 230 V-, + 3 W krogelni ventil 3/4" |
| | 1AVC15B1M22325-0 | Motorni pogon SELTRON AVC15RS, 1 min, 230 V-, + 3 W krogelni ventil 1" |
|  | Dvotočkovni motorni pogon AVC05RS - s končnim stikalom + krogelni ventil - komplet | |
| | 1AVC05B3022215-0 | Motorni pogon SELTRON AVC05RS, 30 s, 230 V-, + 2 W krogelni ventil 1/2" |
| | 1AVC05B3022220-0 | Motorni pogon SELTRON AVC05RS, 30 s, 230 V-, + 2 W krogelni ventil 3/4" |
| | 1AVC10B1M22225-0 | Motorni pogon SELTRON AVC10RS, 1 min, 230 V-, + 2 W krogelni ventil 1" |
| | 1AVC15B1M22232-0 | Motorni pogon SELTRON AVC15RS, 1 min, 230 V-, + 2 W krogelni ventil 5/4" |

Seltron d.o.o.
Tržaška cesta 85 A
SI-2000 Maribor
Slovenija

T: +386 (0)2 671 96 00
F: +386 (0)2 671 96 66
sales@seltron.si
www.seltron.si