

Motorni pogon s krogelnim ventilom AVD + 2P ali 3P

Predstavitev



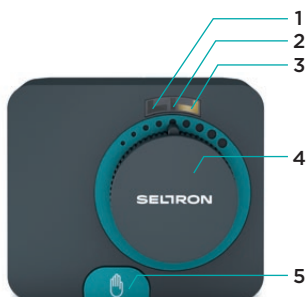
Uporaba

- Motorni pogoni s krogelnim ventilom se uporabljajo v aplikacijah, kjer se koristijo le končni položaji delovanja motorja. Pogon in ventili so zasnovani za območje obratovanja v kotu 90 °, zato se praviloma uporablja za preklon med različnimi porabniki/potrošniki ali kot zaporni element. Na voljo so seti z ventili DN15-DN40. Pogoni so lahko opremljeni s pomožnim stikalom za vklop dodatnega elementa.

Zmožljivosti

- Vgrajena "klik" permanentna sklopka za ročno delovanje.
- Izjemno preprosta in hitra namestitvev.
- Vgrajen indikator smeri vrtenja.
- Prikaz položaja ventila.
- Ventili zasnovani tako, da omogočajo popolno tesnenje.
- Seti so primerni za uporabo v ogrevalnih sistemih in sistemih za sanitarno vodo.
- Poseben dizajn ventila omogoča minimalno uporabnost oz. zmanjševanje pretoka medija.

Opis tipk za nastavitev



- 1 - LED-prikaz - vrtenje ventila v levo.
- 2 - LED-prikaz - stikalo AUX je vključeno.
- 3 - LED-prikaz - vrtenje ventila v desno.
- 4 - Gumb za ročni pomik.
- 5 - Sklopka za ročno delovanje.


Uporaba	AVDRS + krogelni ventil 2P	AVDRS + krogelni ventil 3P
Preklop s kotla na trdo kurivo na oljni kotel	—	●
Preklop s kotla na trdo kurivo na plinski kotel	—	●
Preklop zalogovnika na oljni kotel	—	●
Preklop zalogovnika na plinski kotel	—	●
Preklop med kotlom na trdo kurivo in solarnim sistemom (ogrevanje sanitarne vode)	—	●
Preklop med oljnim kotlom in solarnim sistemom (ogrevanje sanitarne vode)	—	●
Preklop toplotne črpalke in solarnega sistema (ogrevanje sanitarne vode)	—	●
Preklop med ogrevanjem in ogrevanjem sanitarne vode	—	●
Preklop kolektorjev vzhod/zahod	—	●
Preklop iz grelnika sanitarne vode na zalogovnik (solarni sistem)	—	●
Preklop iz grelnika sanitarne vode na bazen (solarni sistem)	—	●
Preklop med dvema toplotnima izmenjevalnikoma	—	●
Consko reguliranje sistemov ON/OFF	●	—
Kot zaporni element za ogrevalne sisteme	●	—
Kot zaporni element za sisteme s sanitarno vodo	●	—
Kot zaporni element za hladilne sisteme	●	—
Kot zaporni element v predelovalni industriji in kmetijstvu	●	—

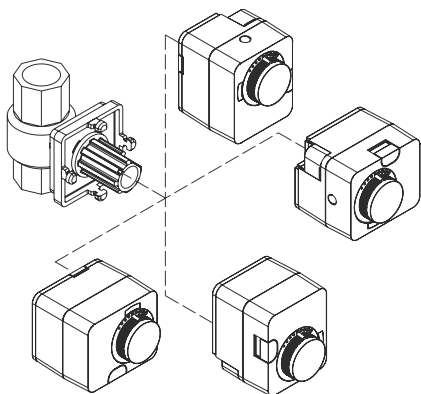
Izpostavljene funkcionalnosti

**Signalizacija delovanja**

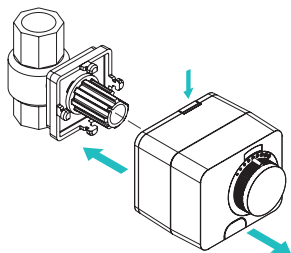
Signalizacija delovanja s pomočjo LED-diod na motornem pogonu prikazuje, v katero smer se mešalni ventil premika. Uporabnik ima vedno pregled ali pogon miruje ali se premika.

**Sklopka za ročno delovanje**

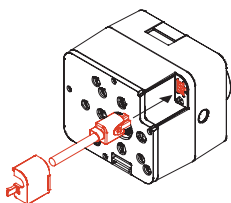
Sklopka za ročno delovanje motornega pogona AVD aktiviramo s pritiskom tipke . Aktivirana sklopka se signalizira z znižano svetilnostjo LED diode za prikaz smeri.

**Štirje možni položaji namestitve**

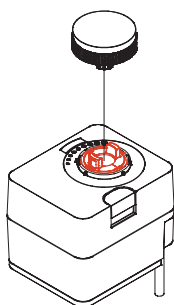
Motorni pogon AVD lahko na krogelni ventil namestimo v štirih položajih (gor, dol, levo, desno).

**Hitra montaža**

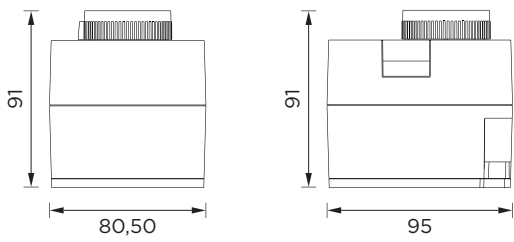

Inovativni pribor in sistem montaže omogočata hitro montažo in demontažo motornega pogona AVD na krogelni ventil.

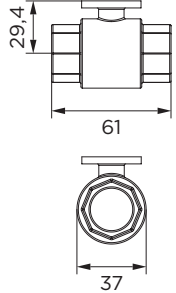
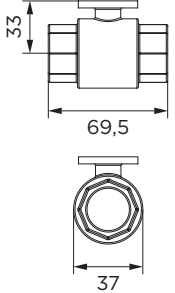
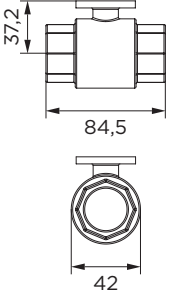
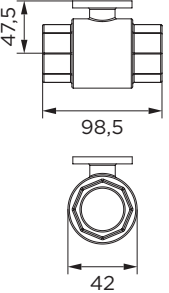
**Plug-in konektor**

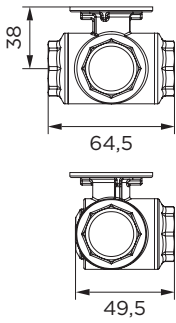
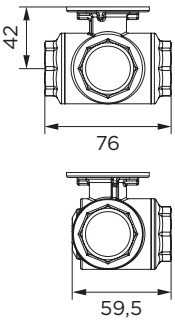
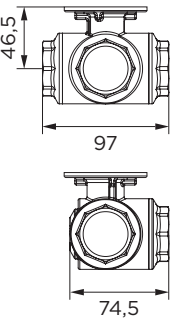
Motorni pogon AVD ima v ohišju vgrajeno vtičnico za konektorski priklop napajalnega kabla. To omogoča preprosto zamenjavo kabla v primeru poškodbe.



**Stikalo AUX**

Motorni pogon AVD ima dodatno stikalo za vklop bremen do 5 A, 230 V-. Za nastavitev dodatnega stikala je potrebno le sneti gumb za ročni pomik. Točko vklopa/izklopa je možno nastaviti v poljubnem položaju pogona.

Tehnični podatki za motorni pogon	AVDRS
Priključna napetost	230 V- ali 24 V-
Lastna poraba	2,5-5 W
Dodatno stikalo za izklop črpalke	250 V-, 3 A
Stopnja zaščite	IP 42
Zaščitni razred	II za napajanje 230 V-, III za napajanje 24 V-/V=
Uporabljeni standardi	EN 60730-1, EN 60730-2-14
Material ohišja	PC - temno sivo
Standardna dolžina kabla	2 m
Delovna temperatura	0÷50 °C
Temperatura skladiščenja	-20÷75 °C
Masa izdelka	390÷860 g
Število kosov v pakirni enoti	24 kos
Mere	
Elektro priključitev	

Tehnični podatki za zaporni krogelni ventil		2P			
Način delovanja	2P (zaporni ventil)				
Delovna temperatura	-20÷110 °C				
Kot vrtenja	90 °				
Priključki	1/2"	3/4"	1"	5/4"	
Kvs	17	41	70	121	
Mere					

Tehnični podatki za preklopni krogelni ventil		3P			
Način delovanja	3P (preklopni ventil)				
Delovna temperatura	-20÷110 °C				
Kot vrtenja	90 °				
Priključki	1/2"	3/4"	1"	5/4"	
Kvs	5,4	8,6	15,6		
Mere				/	

Izdelek	Koda za naročanje	Opis
	Dvotočkovni motorni pogon AVDRS - s končnim stikalom + krogelni ventil - komplet	
	1AVD05B3021215-0	Motorni pogon SELTRON AVD05RS, 30 s, 230 V-, + 2P krogelni ventil 1/2"
	1AVD05B3021220-0	Motorni pogon SELTRON AVD05RS, 30 s, 230 V-, + 2P krogelni ventil 3/4"
	1AVD10B1M21225-0	Motorni pogon SELTRON AVD10RS, 1 min, 230 V-, + 2P krogelni ventil 1"
	1AVD15B1M21232-0	Motorni pogon SELTRON AVD15RS, 1 min, 230 V-, + 2P krogelni ventil 5/4"
	Dvotočkovni motorni pogon AVDRS - s končnim stikalom + preklopni krogelni ventil - komplet	
	1AVD05B3021315-0	Motorni pogon SELTRON AVD05RS, 30 s, 230 V-, + 3P krogelni ventil 1/2"
	1AVD10B1H21320-0	Motorni pogon SELTRON AVD10RS, 1 min, 230 V-, + 3P krogelni ventil 3/4"
	1AVD15B1M21325-0	Motorni pogon SELTRON AVD15RS, 1 min, 230 V-, + 3P krogelni ventil 1"

Seltron d.o.o.
Tržaška cesta 85 A
SI-2000 Maribor
Slovenija

T: +386 (0)2 671 96 00
F: +386 (0)2 671 96 66
sales@seltron.si
www.seltron.si