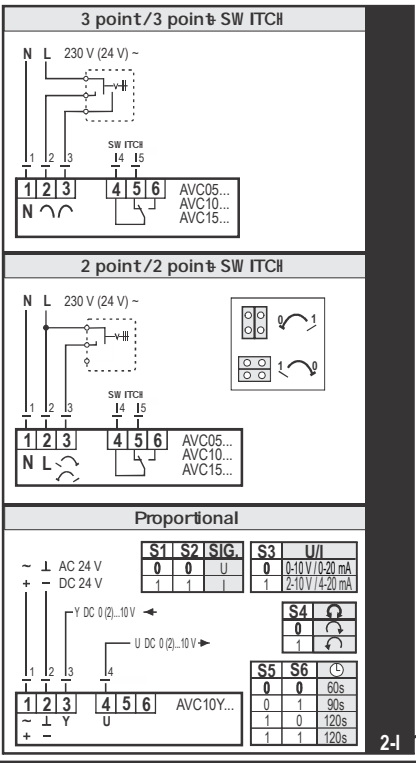
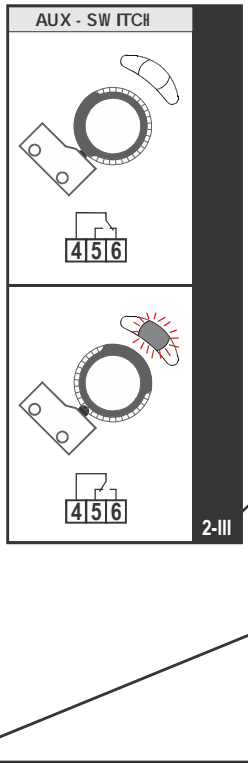


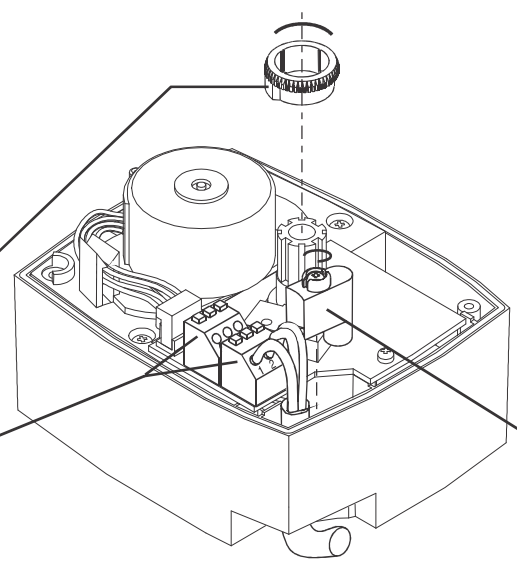
1



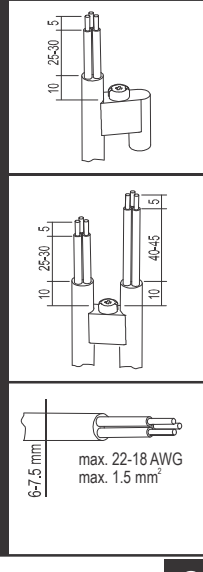
2-I



2-II



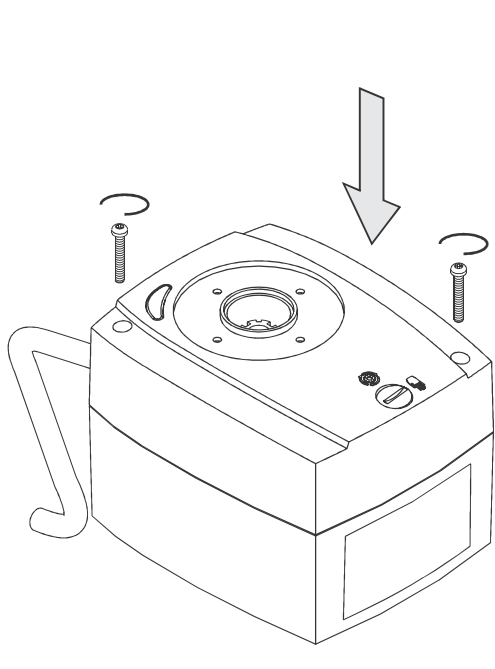
2-III



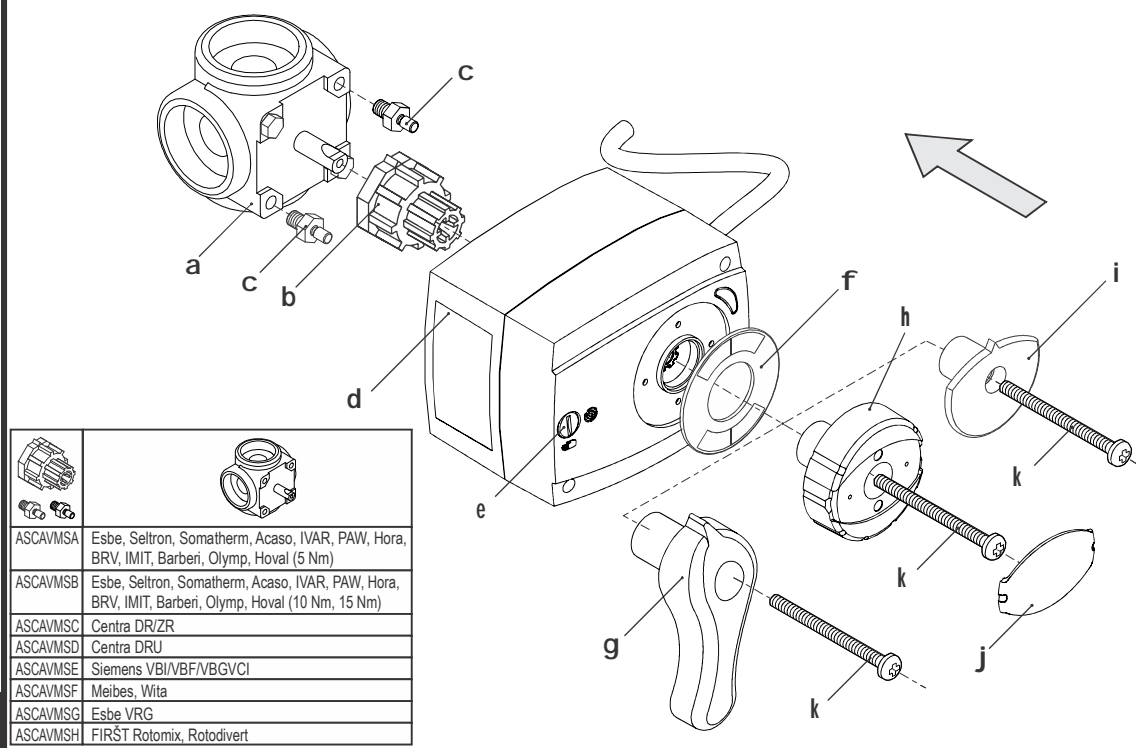
2-I

M3060032

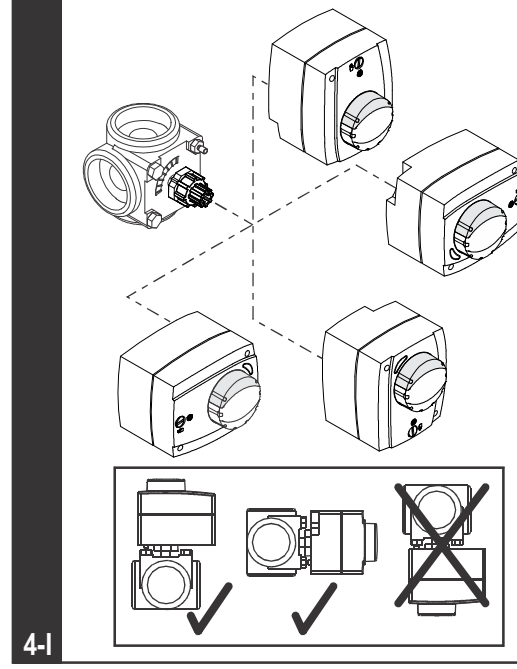
2



3



ASCAVMSA	Esbe, Seltron, Somatherm, Acaso, IVAR, PAW, Hora, BRV, IMIT, Barberi, Olymp, Hoval (5 Nm)
ASCAVMSB	Esbe, Seltron, Somatherm, Acaso, IVAR, PAW, Hora, BRV, IMIT, Barberi, Olymp, Hoval (10 Nm, 15 Nm)
ASCAVMSC	Centra DR/ZR
ASCAVMSD	Centra DRU
ASCAVMSE	Siemens VBI/VBF/VBG/VC
ASCAVMSF	Meibes, Wita
ASCAVMSG	Esbe VRG
ASCAVMSH	FIRST Rotomix, Rotodivert



4-I

4

**Actuator AVC For Mixing Valve** EN

- For the connection of the actuator to the electric power supply, a circuit breaker with an open contact gap of at least 3 mm shall be implemented for each of the line conductors.
- Prior to starting to connect the actuator, please check whether the mains power supply, or the main circuit breaker, has been turned off.

**Mounting Instructions**

- \*Take the button, lever or indicator (depending on the actuator model) off, remove the scale and loosen the screws. Remove the actuator cover (cf. Picture 1), too.
- \*Insert the electrical supply cable through the cable gland and connect the electrical conductors (cf. Fig. 2-I). Fasten the cables (cf. Fig. 2-II) and adjust the ring (depending on the actuator model) for the additional switch (cf. Fig. 2-III).
- \*Return the motor cover to its original position and fasten both screws (cf. Fig. 3).
- Put the adapter "b" onto the motor shaft "a" and turn it to the centre of the valve scale. Fasten the locking screw "c" to the valve. Position the actuator "d" onto the adapter "b". The possible actuator mounting positions are indicated in Figure 4-I.  
*As per factory default, the actuator is set to the central position (45°).*  
Insert the scale "f"; while adjusting it, pay attention to the open and closed positions of the valve. Finally, insert the button "h", handle "g", or indicator "i", ensuring that the position of the accessory applied complies with the scale. Insert and fasten the screw "j". Cover the button with the lid "j" or "k".

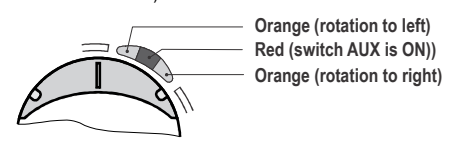
\* Valid for actuators supplied without cable.

**Instructions For Use**

**Automatic operation**  
When the button "e" (Fig. 4) is in the position , the actuator, operates automatically.

**Manual operation**  
When the button "e" (Fig. 4) is in the position , the actuator operation is turned off. The valve position can be set manually by the button or handle.

**Indication Lamps**  
The actuator has 3 indication lamps. The left and right lamps indicate the actuator rotation direction (Fig. 2-III). The central lamp indicates the state of the additional switch (depending on the actuator model).



**Technical data**

	AVC05	AVC10	AVC15
Maximum load	5 Nm	10 Nm	15 Nm
Rotation angle	90°		
Running time	15 s, 30 s, 1min, 2 min, 4 min, 8 min		
Supply voltage	230 (24) V ~, 50 Hz		
Consumption	2.5 VA - 4 VA		
Protection degree	IP42		
Protection class	II		
Dimensions (WxHxD)	84 x 101 x 85 (72)		
Weight	390 g - 630 g	600 g - 860 g	

**Disposal of Old Electrical & Electronic Equipment**

(Applicable in the European Union and other European countries with separate collection systems)

This symbol on the product or on its packaging indicates that this product shall not be treated as household waste. Instead it shall be handed over to the applicable collection point for the recycling of electrical and electronic equipment.

By ensuring this product is disposed of correctly, you will help prevent potential negative consequences for the environment and human health, which could otherwise be caused by inappropriate waste handling of this product.

The recycling of materials will help to conserve natural resources. For more detailed information about recycling of this product, please contact your local city office, your household waste disposal service or the shop where you purchased the product.

**Mischerstellmotor AVC** DE

- Beim Anschluß des Stellmotors an das Stromnetz muß zur Netztrennung für jeden Phasenleiter eine Trennvorrichtung mit einem Luftspalt von mindestens 3 mm zwischen offenen Kontakten eingesetzt werden.
- Eher der elektrische Anschluß des Stellmotors unternommen wird, soll unbedingt überprüft werden, ob die Stromversorgung bzw. die Hauptsicherung abgeschaltet wurde.

**Montageanleitung**

- \* Drehknopf, Hebel oder Indikator (je nach Ausführung des Stellmotors) abnehmen, Skala beseitigen und beide Schrauben herausdrehen. Auch Abdeckung des Stellmotors abbauen (Abb. 1).
- \* Stromkabel durch die Durchführung einführen und Leiter anschließen (Abb. 2-I). Kabelzugentlastung befestigen (Abb. 2-II) und Ring für Zusatzschalter AUX (je nach Stellmotormodell) einstellen (Abb. 2-III).
- \* Stellmotorabdeckung wieder aufsetzen und beide Schrauben anziehen (Abb. 3).
- Adapter "b" auf die Motorwelle "a" aufsetzen und zur Mischerposition des Mischers drehen. Sperrschraube "c" am Mischer befestigen. Stellmotor "d" auf Adapter "b" aufsetzen. Die möglichen Montagepositionen sind in Abb. 4-I dargestellt.  
*Werkseitig ist der Stellmotor in die mittlere Stellung (45°) eingestellt.*  
Jetzt Skala "f" einsetzen - während der Skaleneinstellung die Mischerpositionen "offen" und "geschlossen" beachten. Zum Schluß Drehknopf "h", Hebel "g" oder Indikator "i" aufsetzen, dabei unbedingt darauf achten, daß die Drehknopfstellung mit der Skala übereinstimmt. Schraube "j" einsetzen und festziehen. Drehknopf mit Abdeckung "j" bzw. Indikator mit Abdeckung "k" abdecken.

\* Gültig für ohne Kabel gelieferten Stellmotoren.


**Gebrauchsanweisung**

**Automatikbetrieb**  
Wenn der Drehknopf "e" (Abb. 4) sich in der Stellung , befindet, funktioniert der Stellmotor selbsttätig.

**Handbetrieb**  
Wenn der Drehknopf "e" (Abb. 4) sich in der Stellung , befindet, ist der Stellmotorbetrieb ausgeschaltet. Die Mischerposition kann manuell mittels Drehknopf oder Hebel eingestellt werden.

**Anzeigelämpchen**

Der Stellmotor hat 3 Anzeigelämpchen. Das linke und rechte Lämpchen zeigen die Drehrichtung des Stellmotors an (Abb. 2-III). Das mittlere Lämpchen zeigt den Zustand des zusätzlichen Schalters AUX an (je nach Stellmotormodell).



**Technische Daten**

	AVC05	AVC10	AVC15
Maximale Belastung	5 Nm	10 Nm	15 Nm
Drehwinkel	90°		
Laufzeit	15 s, 30 s, 1min, 2 min, 4 min, 8 min		
Nennspannung	230 (24) V ~, 50 Hz		
Nennleistung	2,5 VA - 4 VA		
Schutzart	IP42		
Schutzklasse	II		
Abmessungen (BxHxT)	84 x 101 x 85 (72)		
Masse	390 g - 630 g	600 g - 860 g	

**Entsorgung von gebrauchten elektrischen und elektronischen Geräten**

(anzuwenden in den Ländern der Europäischen Union und anderen europäischen Ländern mit einem getrennten Sammelsystem für diese Geräte)

Das Symbol auf dem Produkt oder seiner Verpackung weist darauf hin, dass dieses Produkt nicht als normaler Haushaltsabfall zu behandeln ist, sondern an einer Annahmestelle für das Recycling von elektrischen und elektronischen Geräten abgegeben werden muss. Durch Ihren Beitrag zum korrekten Entsorgen dieses Produkts schützen Sie die Umwelt und die Gesundheit Ihrer Mitmenschen. Umwelt und Gesundheit werden durch falsches Entsorgen gefährdet. Materialrecycling hilft den Verbrauch von Rohstoffen zu verringern. Weitere Informationen über das Recycling dieses Produkts erhalten Sie von Ihrer Gemeinde, den kommunalen Entsorgungsbetrieben, oder dem Geschäft, in dem Sie das Produkt gekauft haben.