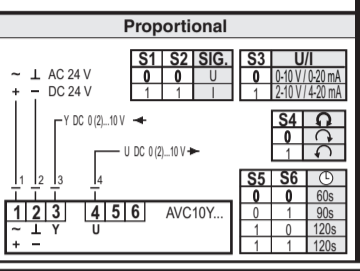
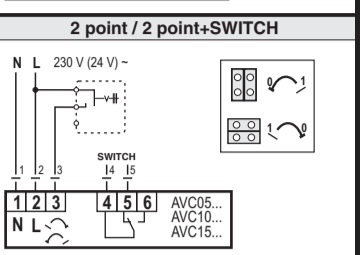
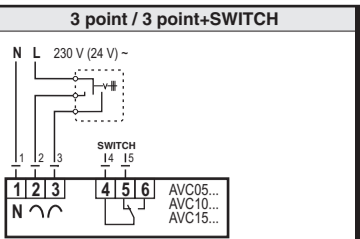
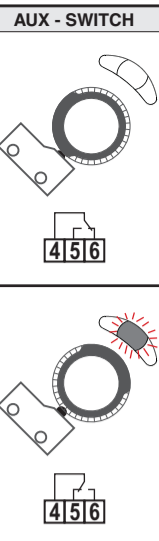


1

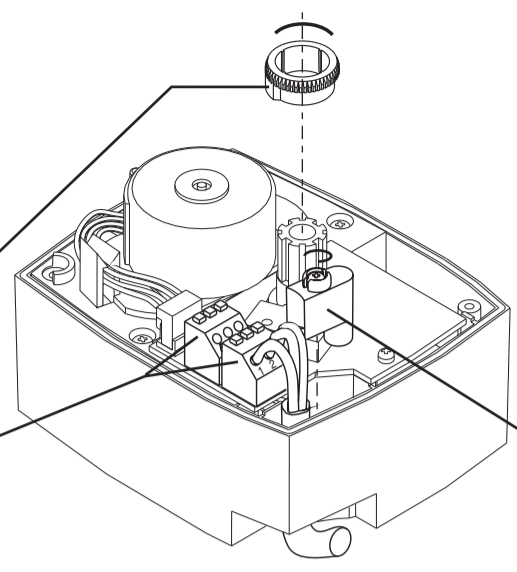


2-I

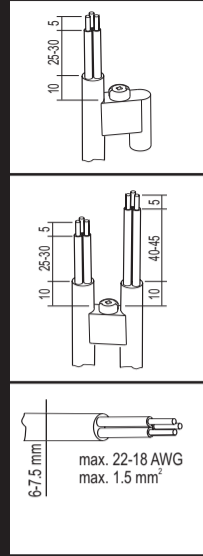


2-III

SL
AVC

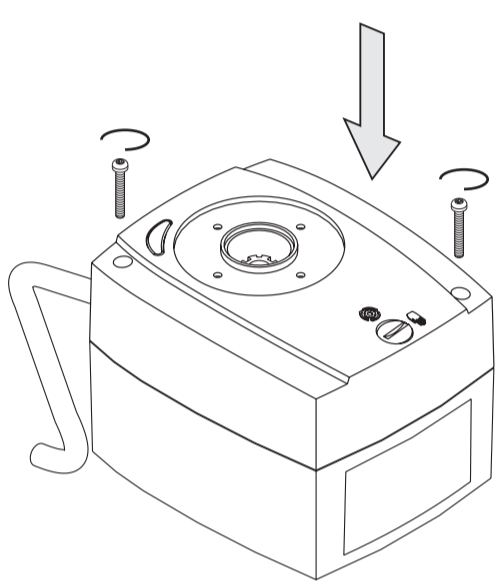


2-II

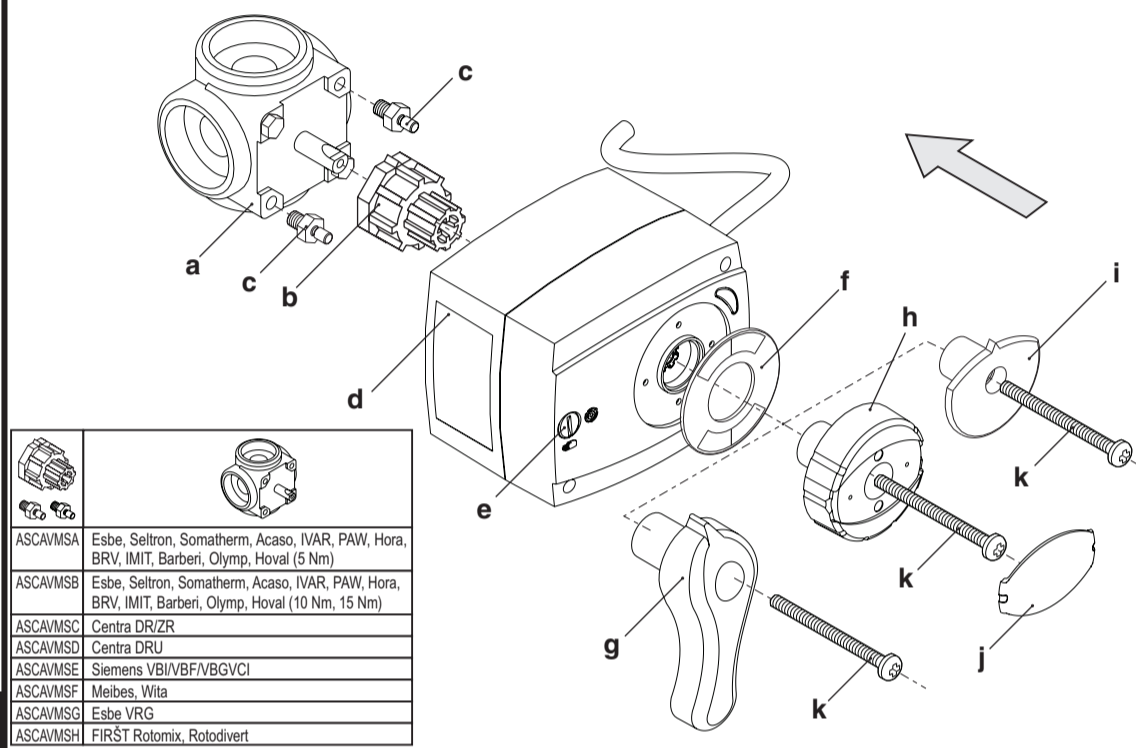


M3060031

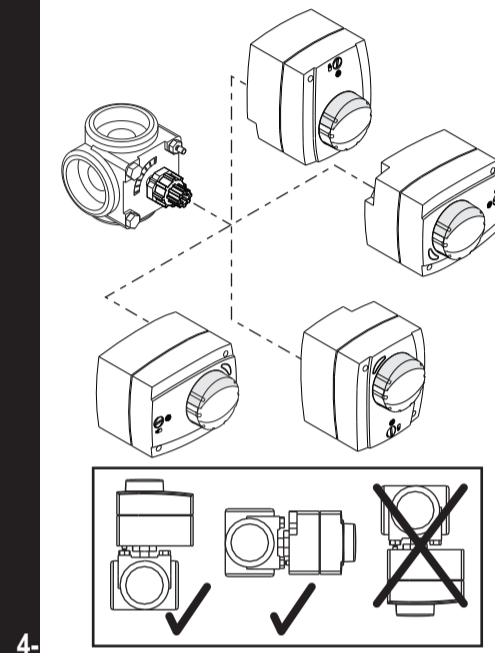
2



3



ASCAVMSA	Esbe, Seltron, Somatherm, Acaso, IVAR, PAW, Hora, BRV, IMIT, Barberi, Olymp, Hoval (5 Nm)
ASCAVMSB	Esbe, Seltron, Somatherm, Acaso, IVAR, PAW, Hora, BRV, IMIT, Barberi, Olymp, Hoval (10 Nm, 15 Nm)
ASCAVMSC	Centra DR/ZR
ASCAVMSD	Centra DRU
ASCAVMSE	Siemens VBI/VBF/VBG/VI
ASCAVMSF	Meibes, Wita
ASCAVMSG	Esbe VRG
ASCAVMSH	FIRST Rotomix, Rotodivert



4-

4

Motorni pogon AVC za mešalni ventil

SL

- ! Pri priklopu motorja na omrežno napajanje je potrebno uporabiti, za vse fazne vodnike, stikalno napravo, z min. 3 mm razmaka med odprtimi kontakti.
- ⚡ Preden pristopite k električni priključitvi motorja, preverite, da ste izklopili napajanje oziroma glavno varovalko.

Navodilo za montažo

- 1.* Snemite gumb, ročico ali indikator (odvisno od modela motornega pogona), odstranite skalo in odvijte vijaka. Odstranite tudi pokrov motornega pogona (slika 1).
- 2.* Skozi uvodnico vstavite električni kabel in priključite električne vodnike (slika 2-I). Pritrdite kable (slika 2-II) in nastavite obroček (odvisno od modela motornega pogona) za dodatno stikalo AUX (slika 2-III).
- 3.* Privijte nazaj pokrov (slika 3).
4. Na os ventila "a" nasadite adapter "b" in ga zavrtite na sredino skale ventila. V ventil privijte zaporni vijak "c". Nasadite motorni pogon "d" na adapter "b". Možni položaji montaže motornega pogona so označeni na sliki 4-I. *Motorni pogon je tovarniško nastavljen v srednji položaj (45°)*
Sedaj vstavite skalo "f" - pri nastavitvi skale bodite pozorni na položaj zaprtega in odprtega ventila. Na koncu vstavite še gumb "h", ročico "g" ali indikator "i" - pri tem pazite, da se položaj gumba ujema s skalo. Privijte vijak "j". Gumb pokrijte s pokrovčkom "k" ali "k".

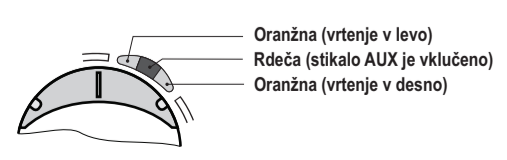
* Velja za motorne pogone dobavljene brez priključnega kabla.

Navodilo za uporabo

Automatsko delovanje
Kadar je gumb "e" (slika 4) v položaju deluje motorni pogon samodejno.

Ročno delovanje
Kadar je gumb "e" (slika 4) v položaju je delovanje motornega pogona izklopljeno. Položaj ventila nastavlja z gumbom ali ročico

Signalizacija z lučkami.
Motorni pogon ima 3 signalizacijske lučke. Leva in desna lučka prikazujeta smer vrtenja motornega pogona (slika 2-III). Sredinska lučka indicira stanje dodatnega stikala AUX (odvisno od modela motornega pogona).



Tehnični podatki

	AVC05	AVC10	AVC15
Navor	5 Nm	10 Nm	15 Nm
Kot vrtenja	90°		
Hitrost vrtenja	15 s, 30 s, 1 min, 2 min, 4 min, 8 min		
Napajalna napetost	230 (24) V ~, 50 Hz		
Poraba	2,5 VA - 4 VA		
Stopnja zaščite	IP42		
Varnostni razred	II		
Dimenzije (d x š x v)	84 x 101 x 85 (72)		
Teža	390 g - 630 g	600 g - 860 g	

Odstranjevanje stare električne in elektronske opreme

(Velja za države članice evropske unije in ostale Evropske države s sistemom ločenega zbiranja odpadkov).
Ta simbol na izdelku ali embalaži označuje, da ta izdelek ne sme biti zavržen kot gospodinjstvi odpadki ampak ga je potrebno oddati na zbirnih mestih za odpadno električno in elektronsko opremo (OEEO). S primerno odstranitvijo tega izdelka boste preprečili negativen vpliv na okolje in zdravje, ki bi ga sicer lahko povzročila napačna odstranitev tega izdelka. Reciklaža materialov zmanjšuje porabo novih surovin. Za več informacij o recikliranju tega izdelka se obrnite na pristojne službe, komunalni servis ali trgovino, kjer ste ta izdelek kupili.