

3-Wege-Zonen-Kugelventile, Innengewinde, Schnellanschluss für Stellantrieb BVQ-3100

Präsentation



Typische Anwendung

- Für private und gewerbliche hydronische geschlossene Heiz- und Kühlsysteme.
- Für Abzweigungs- und Umschaltanwendungen.

Merkmale

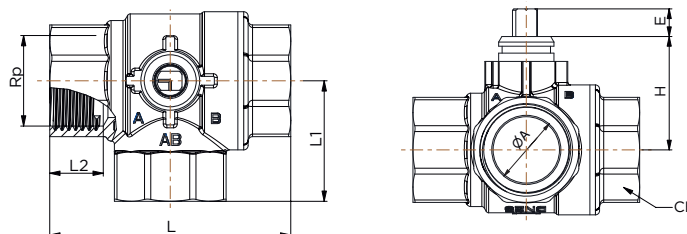
- Schnelle Montage des Stellantriebs.
- DN15 ÷ DN32.
- Ausblasierer Vorbau.
- Niedriges Betriebsdrehmoment.
- Fehlersichere Montage des Stellantriebs.

Technische Daten

Anschluss für Stellantrieb	Schnelles System
Rohrverbindungen	Rp Innengewinde ISO 7-1
Nenndruck	PN25
Max. Differenzdruck	6 bar (max. 2 bar für geräuscharmen Betrieb)
Fluidtemperatur	-15 °C bis +110 °C ;+130 °C Kurzzeitspitzen (Fluidtemperatur kann je nach Stellantriebstyp begrenzt sein)
Fluid	Wasser, Wasser mit Glykol bis zu 50 % vol. Die in VDI 2035 festgelegten Wasserqualitätsanforderungen sind einzuhalten.
Max. Leckage	Rate B nach: EN 12266-1:2003
Drehwinkel	90°
Wartung	Wartungsfrei. Der Einbau eines Schmutzfängers wird empfohlen.
Installationsposition	Aufrecht bis horizontal (bezogen auf den Vorbau)
Materialien	Gehäuse-CW617N Messing; Dichtung-PTFE, EPDM

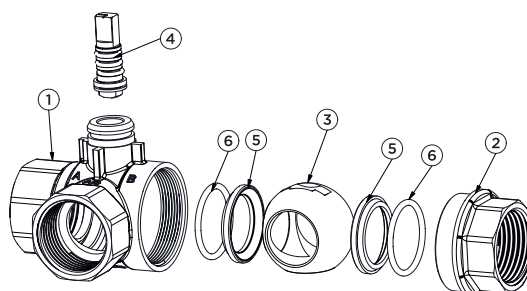
Abmessungen

Typ	DN	Anschluss	L (mm)	L1 (mm)	L2 (mm)	H (mm)	Ø A(mm)	E (mm)	CH (mm)	Kvsm ³ /h	Gewicht (g)
BVQ3115L	DN15	Rp 1/2"	72	36	13	31	15	10	25	4,3	
BVQ3120L	DN20	Rp 3/4"	72	36	14	34	20	10	31	8,3	
BVQ3125L	DN25	Rp 1"	82	41	16	38,5	25	10	38	13	
BVQ3132L	DN32	Rp 1 1/4"	94	47	17	43,5	32	10	48	21	



Struktur der 3-Wege-Kugelventile

- 1 - Körper
- 2 - Mutter
- 3 - Kugel
- 4 - Spindel mit O-Ringen
- 5 - Sitz
- 6 - O-Ring



Ausgewählte Funktionen



Schnelle Montage des Stellantriebs

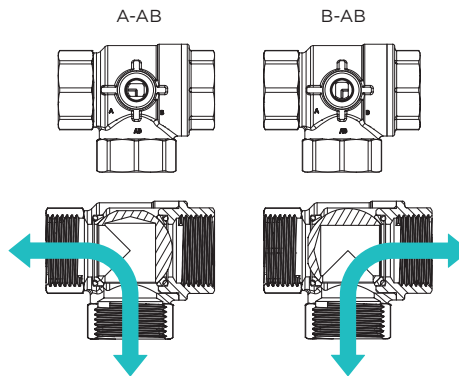
Der Stellantrieb wird ohne Werkzeug von Hand auf das Ventil montiert, indem der Stellantrieb senkrecht nach unten bewegt wird (einrasten).

Fehlersichere Montage des Stellantriebs

Es gibt nur eine Position für die Montage des Stellantriebs am Ventil. Die Schlitzlöcher müssen mit den Rippen am Ventilhals übereinstimmen.

Um den Stellantrieb vom Ventil zu entfernen, muss der Metallstift bis zur Entriegelungsposition herausgezogen werden.

Fließrichtungen



Typencode

BV Q 3 1 15 L

- BV: Kugelventil
- Q: Schnellanschluss für den Stellantrieb
- 3: 3-Wege (2=2-Wege)
- 1: Innengewinde (2=Außengewinde, 3=Klemmringverschraubungen)
- 15: DN15 (20=DN20, 25=DN25, 32=DN32)
- L: Kugelform (L-Typ)

AQD-Stellantriebe sind für die Betätigung von 3-Wege-Zonen-Kugelventilen BVQ3100 konzipiert.

Stellantriebe, die durch ein 2-Punkt-Signal gesteuert werden, werden für Umlenkanwendungen empfohlen.

Die Ventile können auch in Kombination mit anderen Stellantrieben aus der AQD-Familie eingesetzt werden, die durch ein 3-Punkt- oder modulierendes Steuersignal gesteuert werden.

Artikel	Bestellnummer	Beschreibung	
Ventile			
	1BVQ3115L00	Ventil BVQ3115L, DN15, Rp 1/2", Kugeltyp L	
	1BVQ3120L00	Ventil BVQ3120L, DN20, Rp 3/4", Kugeltyp L	
	1BVQ3125L00	Ventil BVQ3125L, DN25, Rp 1", Kugeltyp L	
	1BVQ3132L00	Ventil BVQ3132L, DN32, Rp 1 1/4", Kugeltyp L	
Geeignete Seltron Stellantriebe			
	Empfohlen	1AQD05230223	Stellantrieb AQDR, 2P, 5 Nm, 30 s, 230 VAC
		1AQD05B30223	Stellantrieb AQDRS, 2P+S, 5 Nm, 30 s, 230 VAC
		1AQD05230423	Stellantrieb AQDR, 2P, 5 Nm, 30 s, 24 VAC
		1AQD05B30423	Stellantrieb AQDRS, 2P+S, 5 Nm, 30 s, 24 VAC
	Eine Alternative	1AQD101M2223	Stellantrieb AQDR, 2P, 10 Nm, 60 s, 230 VAC
		1AQD101MB223	Stellantrieb AQDRS, 2P+S, 10 Nm, 60 s, 230 VAC