

# Stellantriebe mit 2-Wege-BVQ2100-Zonenventilen, mit Schnellanschluss AQD

## Präsentation



AQD-Stellantriebe sind für die Betätigung von 2-Wege-BVQ2100-Zonen-Kugelventilen konzipiert. Stellantriebe können für verschiedene Zonenanwendungen in geschlossenen Systemen für Heizung und Kühlung im privaten und gewerblichen Bereich eingesetzt werden. Das innovative Design ermöglicht eine schnelle Montage und Demontage ohne Werkzeug. Stellantriebe werden für Ein-Aus-Anwendungen empfohlen.

### Typische Anwendung

- Zur Steuerung von Zonenventilen in Heizungs- oder Kühlsystemen.
- Ein- und Aus-Zonenregelung von Heizungssystemen.
- Verschiedene andere Heizgeräte.

### Merkmale

- Ausgelegt als Einheit, Stellantrieb mit Ventil.
- Einfache Montage und Demontage an den Ventilen.
- Kompakte Größe
- Entwickelt als Produktfamilie mit einer breiten Produktpalette.
- Modulares Design, Stellantriebe können an unterschiedliche Kundenbedürfnisse angepasst werden.

## Übersicht der Stellantriebstypen

Drehmoment	AQDR	AQDRS	AQDY
5 Nm	•	•	•
10 Nm	•	•	•
15 Nm	•	•	•
<b>Betriebsmodus</b>			
Zwei-Punkt	•	•	—
Proportional 0(2)÷10 V oder 0(4)÷20 mA	—	—	•
<b>Mögliche Drehzahlen</b>			
15 s/90°	*(5 Nm)	*(5 Nm)	*(5 Nm)
30 s/90 °	*(5 Nm)	*(5 Nm)	*(5 Nm)
60 s/90°	•	•	•
<b>Stromversorgung</b>			
230 V~, 50 Hz	•	•	—
24 V~, 50 Hz	•	•	—
24 V=	—	—	•
<b>Schalter Pumpe EIN</b>			
Einstellbarer Hilfsschalter zur Aktivierung der Umwälzpumpe	—	•	—

## Versionen

### Modulares Design

Die Stellantriebe können an unterschiedliche Kundenbedürfnisse angepasst werden: Standardversion (mit allen Funktionen) und Basisversion, besonders geeignet für den Einbau in Wärmepumpen und andere OEM-Geräte.

Stellantriebe sind mit den folgenden Merkmalen erhältlich:

- Mit oder ohne manuelle Regelung.
- Mit oder ohne LED-Anzeige.
- Mit Kabelanschluss oder Stecker.



## Besondere Funktionen

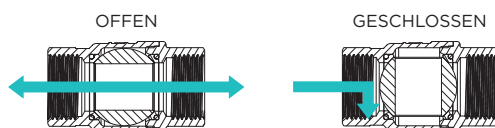


### Schnelle Installation

Das innovative Design und das Installationssystem ermöglichen einen schnellen und werkzeuglosen Ein- und Ausbau des AQD-Stellantriebs an/von dem Zonenkugelventil.

Es sind zwei Positionen für die Montage des Stellantriebs am Ventil möglich (2x180°). Die Schlitz müssen mit den Rippen am Ventilhals übereinstimmen. Um den Stellantrieb vom Ventil zu entfernen, muss der Metallstift bis zur Entriegelungsposition herausgezogen werden.


### Fließrichtungen



### Signalisierung des Betriebs

Die Signalisierung des Betriebs:  
 - Mit LEDs am Stellantrieb (Standardausführung).  
 - Mit mechanischer Anzeige am Stellantrieb (Basisversion).

### Handschaltkupplung

Die Handschaltkupplung des AQD-Stellantriebs kann durch Drücken der Taste  (Standardausführung) aktiviert werden.



### Steckverbinder

Der Stellantrieb AQD verfügt über einen integrierten Stecker für den schnellen Anschluss des Steuerkabels.

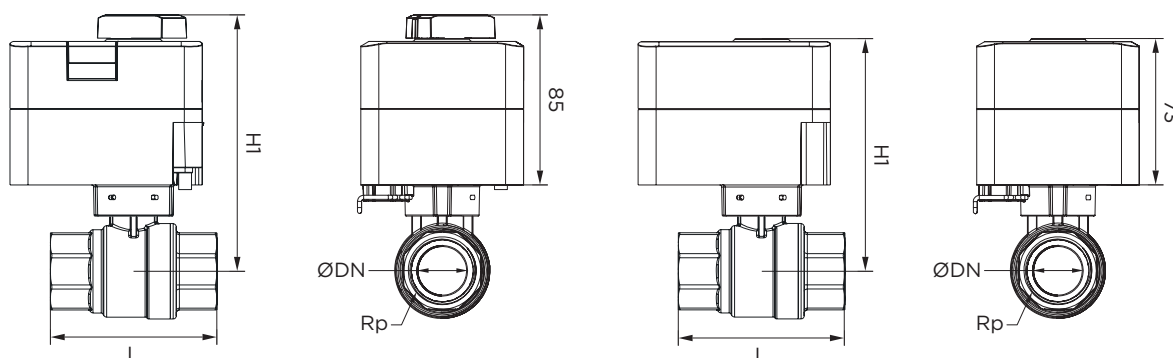
### AUX-Schalter

Stellantriebe AQD haben die Option eines zusätzlichen AUX-Schalters für die Regelung von Verbrauchern bis zu 5 A, 230 V-.

### Auswahl der Drehrichtung

Die Kabelabdeckung sollte entfernt werden, um auf die Einstellungen zugreifen zu können (2-Punkt-Standardversion).

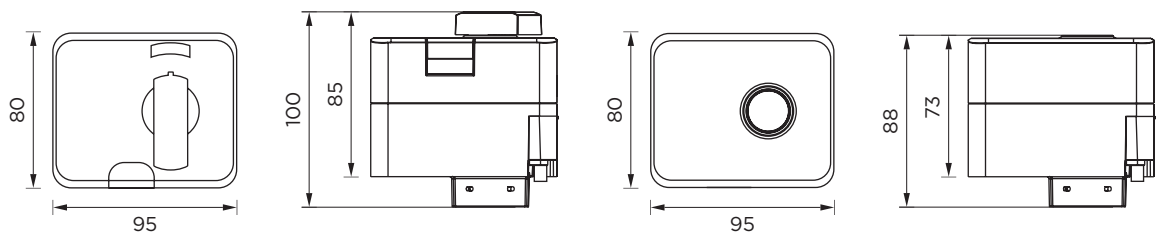
### Stellantriebe mit den BVQ2100 Ventilen



Typ	DN	Anschluss	L (mm)	H1 (mm)	H1 (mm) Basic
BVQ 2115	DN15	Rp 1/2"	62	119	107,5
BVQ 2120	DN20	Rp 3/4"	68	122	110,5
BVQ 2125	DN25	Rp 1"	82	126,5	115
BVQ 2132	DN32	Rp 1 1/4"	86	131,5	120
BVQ 2140	DN40	Rp 1 1/2"	100	141	129,5
BVQ 2150	DN50	Rp 2"	120	152	140,5

Technische Daten	AQDR	AQDRS	AQDY
Anschlussspannung	230 V- oder 24 V-		24 V- oder 24 V =
Eigenverbrauch	2,5÷5 W		
AUS-Schalter der Hilfspumpe	—	250 V-, 3 A	—
Schutzart	IP 42		
Schutzklasse	II für die Spannung von 230 V-, III für die Spannung von 24 V-/V =		
Angewandte Normen	EN 60730-1, EN 60730-2-14		
Gehäusematerial	PC - dunkelgrau		
Standard-Kabellänge	2 m		
Umgebungstemperatur	0÷50 °C		
Lagertemperatur	-20÷75 °C		
Feuchtigkeit	max. 90 % RH, nicht kondensierend		
Wartung	Wartungsfrei		
Produktgewicht	390÷860 g		

Abmessungen



Elektrische Verbindung	AQDR	AQDRS	AQDY

AQD-Stellantriebe sind für die Betätigung von 2-Wege-BVQ2100-Zonen-Kugelventilen konzipiert. Stellantriebe, die durch ein 2-Punkt-Signal geregelt werden, werden für Ein-Aus-Anwendungen empfohlen. Die Ventile können auch in Kombination mit anderen Stellantrieben aus der AQD-Familie eingesetzt werden, die durch ein 3-Punkt- oder modulierendes Steuersignal gesteuert werden.

Artikel	Bestellnummer	Beschreibung
<b>AQD Standard - mit LED-Anzeige und manueller Regelung</b>		
 <p>Empfohlen für 2-Wege-Zonen-Kugelventile BVQ2100 DN15 - DN32</p> <p>Empfohlen für 2-Wege-Zonen-Kugelventile BVQ2100 DN40 - DN50 und eine Alternative für DN32</p>	1AQD05230222	Stellantrieb AQD, 2P, 5 Nm, 30 s, 230 VAC
	1AQD05B30222	Stellantrieb AQD, 2P+S, 5 Nm, 30 s, 230 VAC
	1AQD05230422	Stellantrieb AQD, 2P, 5 Nm, 30 s, 24 VAC
	1AQD05B30422	Stellantrieb AQD, 2P+S, 5 Nm, 30 s, 24 VAC
	AQD1021M222	Stellantrieb AQD, 2P, 10 Nm, 60 s, 230 VAC
	AQD10B1M222	Stellantrieb AQD, 2P+S, 10 Nm, 60 s, 230 VAC
	AQD1021M422	Stellantrieb AQD, 2P, 10 Nm, 60 s, 24 VAC
	AQD10B1M422	Stellantrieb AQD, 2P+S, 10 Nm, 60 s, 24 VAC

Seltron d.o.o.  
Tržaška cesta 85 A  
SI-2000 Maribor  
Slowenien

T: +386 (0)2 671 96 00  
F: +386 (0)2 671 96 66  
sales@seltron.eu  
www.seltron.eu