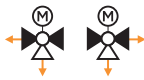


Stellantriebe mit 3-Wege-BVQ3100-Zonenventilen, mit Schnellanschluss AQD

Präsentation



AQD-Stellantriebe sind für die Betätigung von 3-Wege-Zonen-Kugelventilen BVQ3100 konzipiert.

Stellantriebe können für verschiedene Zonenanwendungen in geschlossenen Systemen für Heizung und Kühlung im privaten und gewerblichen Bereich eingesetzt werden. Das innovative Design ermöglicht eine schnelle Montage und Demontage ohne Werkzeug.

Stellantriebe werden für Schaltanwendungen empfohlen.

Typische Anwendung

- Zur Steuerung von Zonenventilen in Heizungs- oder Kühlsystemen.
- Umschaltung zwischen Heizen und Kühlen.
- Umschaltung zwischen Heizung und Brauchwassererwärmung.
- Umschaltung zwischen verschiedenen Wärmequellen.
- Verschiedene andere Heizgeräte.

Merkmale

- Ausgelegt als Einheit, Stellantrieb mit Ventil.
- Einfache Montage und Demontage an den Ventilen.
- Kompakte Größe
- Entwickelt als Produktfamilie mit einer breiten Produktpalette.
- Modulares Design, Stellantriebe können an unterschiedliche Kundenbedürfnisse angepasst werden.
- Fehlersichere Montage an den Ventilen.

Übersicht der Stellantriebstypen

Drehmoment	AQD	AQDR	AQDRS	AQDY
5 Nm	•	•	•	•
10 Nm	•	•	•	•
15 Nm	•	•	•	•
Betriebsmodus				
Zwei-Punkt	—	•	•	—
Drei-Punkt	•	—	—	—
Proportional 0(2)÷10 V oder 0(4)÷20 mA	—	—	—	•
Mögliche Drehzahlen				
15 s/90°	*(5 Nm)	*(5 Nm)	*(5 Nm)	*(5 Nm)
30 s/90°	*(5 Nm)	*(5 Nm)	*(5 Nm)	*(5 Nm)
60 s/90°	•	•	•	•
Stromversorgung				
230 V~, 50 Hz	•	•	•	—
24 V~, 50 Hz	•	•	•	—
24 V=	—	—	—	•
Schalter Pumpe EIN				
Einstellbarer Hilfsschalter zur Aktivierung der Umwälzpumpe	—	—	•	—

Versionen

Modulares Design

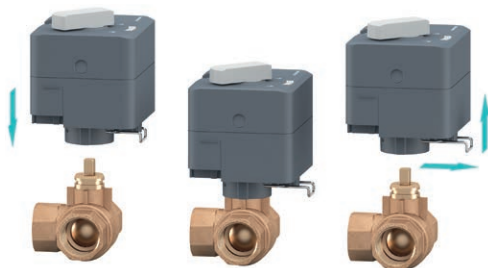
Die Stellantriebe können an unterschiedliche Kundenbedürfnisse angepasst werden: Standardversion (mit allen Funktionen) und Basisversion, besonders geeignet für den Einbau in Wärmepumpen und andere OEM-Geräte.

Stellantriebe sind mit den folgenden Merkmalen erhältlich:

- Mit oder ohne manuelle Regelung.
- Mit oder ohne LED-Anzeige.
- Mit Kabelanschluss oder Stecker.



Besondere Funktionen



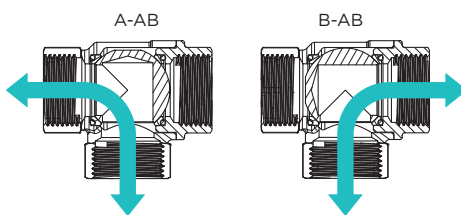
Schnelle Installation

Das innovative Design und das Installationssystem ermöglichen einen schnellen und werkzeuglosen Ein- und Ausbau des AQD-Stellantriebs an/von dem Zonenkugelventil.

Fehlersichere Montage des Stellantriebs

Es gibt nur eine Position für die Montage des Stellantriebs am Ventil. Die Schlitze müssen mit den Rippen am Ventilhals übereinstimmen. Um den Stellantrieb vom Ventil zu entfernen, muss der Metallstift bis zur Entriegelungsposition herausgezogen werden.

Fließrichtungen



Signalisierung des Betriebs

Die Signalisierung des Betriebs:
 - Mit LEDs am Stellantrieb (Standardausführung).
 - Mit mechanischer Anzeige am Stellantrieb (Basisversion).

Handschaltkupplung

Die Handschaltkupplung des AQD-Stellantriebs kann durch Drücken der Taste (Standardausführung) aktiviert werden.



Steckverbinder

Der Stellantrieb AQD verfügt über einen integrierten Stecker für den schnellen Anschluss des Steuerkabels.

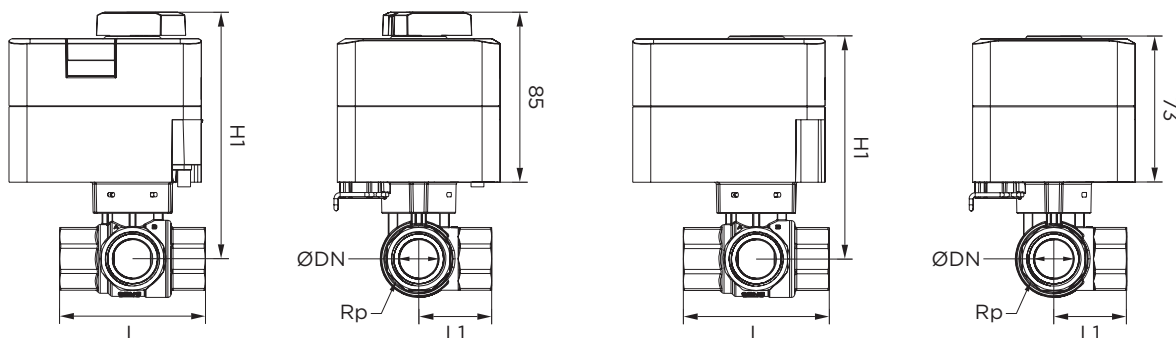
AUX-Schalter

Stellantriebe AQD haben die Option eines zusätzlichen AUX-Schalters für die Regelung von Verbrauchern bis zu 5 A, 230 V-.

Auswahl der Drehrichtung

Die Kabelabdeckung sollte entfernt werden, um auf die Einstellungen zugreifen zu können (2-Punkt-Standardversion).

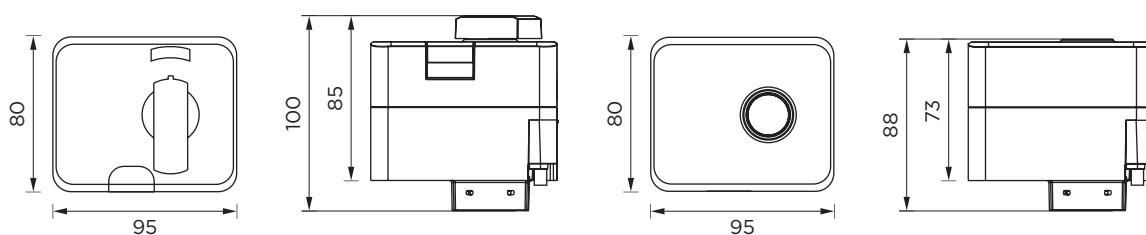
Stellantriebe mit den BVQ3100 Ventilen



Typ	DN	Anschluss	L (mm)	L1 (mm)	H1 (mm)	H1 (mm) Basic
BVQ3115L	DN15	Rp 1/2"	72	36	119	107,5
BVQ3120L	DN20	Rp 3/4"	72	36	122	110,5
BVQ3125L	DN25	Rp 1"	82	41	126,5	115
BVQ3132L	DN32	Rp 1 1/4"	94	47	131,5	120

Technische Daten	AQD	AQDR	AQDRS	AQDY
Anschlussspannung	230 V- oder 24 V-			24 V- oder 24 V =
Eigenverbrauch	2,5÷5 W			
AUS-Schalter der Hilfspumpe	—	—	250 V-, 3 A	—
Schutzart	IP 42			
Schutzklasse	II für die Spannung von 230 V-, III für die Spannung von 24 V-/V =			
Angewandte Normen	EN 60730-1, EN 60730-2-14			
Gehäusematerial	PC - dunkelgrau			
Standard-Kabellänge	2 m			
Umgebungstemperatur	0÷50 °C			
Lagertemperatur	-20÷75 °C			
Feuchtigkeit	max. 90 % RH, nicht kondensierend			
Wartung	Wartungsfrei			
Produktgewicht	390÷860 g			

Abmessungen



Elektrische Verbindung	AQD	AQDR	AQDRS	AQDY

AQD-Stellantriebe sind für die Betätigung von 3-Wege-Zonen-Kugelventilen BVQ3100 konzipiert. Stellantriebe, die durch ein 2-Punkt-Signal gesteuert werden, werden für Umlenkanwendungen empfohlen. Die Ventile können auch in Kombination mit anderen Stellantrieben aus der AQD-Familie eingesetzt werden, die durch ein 3-Punkt- oder modulierendes Steuersignal gesteuert werden.

Artikel	Bestellnummer	Beschreibung
AQD Basic - ohne LED-Anzeige und manuelle Regelung		
	Empfohlen für 3-Wege BVQ3100 Zonen-Kugelventile DN15 - DN32	1AQD05215263 Stellantrieb AQD Basic, 2P, 5 Nm, 15 s, 230 VAC, Stecker
		1AQD05230263 Stellantrieb AQD Basic, 2P, 5 Nm, 30 s, 230 VAC, Stecker
		1AQD05215253 Stellantrieb AQD Basic, 2P, 5 Nm, 15 s, 230 VAC, Kabel
		1AQD05230253 Stellantrieb AQD Basic, 2P, 5 Nm, 30 s, 230 VAC, Kabel
AQD Standard - mit LED-Anzeige, manueller Regelung und Kabel		
	Empfohlen für 3-Wege BVQ3100 Zonen-Kugelventile DN15 - DN32	1AQD05215223 Stellantrieb AQD Standard, 2P, 5 Nm, 15 s, 230 VAC
		1AQD05230223 Stellantrieb AQD Standard, 2P, 5 Nm, 30 s, 230 VAC
		1AQD05B30223 Stellantrieb AQD Standard, 2P+S, 5 Nm, 30 s, 230 VAC
		1AQD05230423 Stellantrieb AQD Standard, 2P, 5 Nm, 30 s, 24 VAC
		1AQD05B30423 Stellantrieb AQD Standard, 2P+S, 5 Nm, 30 s, 24 VAC
	Eine Alternative für 3-Wege BVQ3100-Zonen-Kugelventile DN32	1AQD1021M223 Stellantrieb AQD Standard, 2P, 10 Nm, 60 s, 230 VAC
	1AQD10B1M223 Stellantrieb AQD Standard, 2P+S, 10 Nm, 60 s, 230 VAC	

Seltron d.o.o.
Tržaška cesta 85 A
SI-2000 Maribor
Slowenien

T: +386 (0)2 671 96 00
F: +386 (0)2 671 96 66
sales@seltron.eu
www.seltron.eu