

Motorni pogon s prehodnim conskim ventilom BVQ2100, s hitrim priključkom AQD

Predstavitev



AQD motorni pogoni so namenjeni krmiljenju prehodnih conskih krogelnih ventilov BVQ2100. Pogone je mogoče uporabiti za različne conske aplikacije, v hišnih in komercialnih zaprtih hidravličnih sistemih ogrevanja in hlajenja. Inovativna zasnova omogoča hitro montažo in demontažo pogona brez uporabe orodja. Pogoni so primerni za on-off aplikacije.

Uporaba

- Za krmiljenje conskih ventilov v sistemih ogrevanja in hlajenja.
- On-off conska regulacija ogrevalnih sistemov.
- Drugi različni sistemi ogrevanja.

Zmožljivosti

- Zasnovan kot enota, pogon z ventilom.
- Enostavna montaža in demontaža na ventilih.
- Kompaktna velikost.
- Zasnovani kot družina izdelkov s široko paleto izdelkov.
- Modularna zasnova omogoča prilagoditev različnim potrebam strank.

Pregled tipov

Vrtilni moment	AQDR	AQDRS	AQDY
5 Nm	•	•	•
10 Nm	•	•	•
15 Nm	•	•	•
Način delovanja			
Dvotočkovno	•	•	—
Proporcionalno 0(2)÷10 V ali 0(4)÷20 mA	—	—	•
Možne hitrosti vrtenja			
15 s/90 °	*(5 Nm)	*(5 Nm)	*(5 Nm)
30 s/90 °	*(5 Nm)	*(5 Nm)	*(5 Nm)
60 s/90 °	•	•	•
Napajanje			
230 V-, 50 Hz	•	•	—
24 V-, 50 Hz	•	•	—
24 V=	—	—	•
Stikalo za vklop črpalke			
Nastavljivo dodatno stikalo za vklop obtočne črpalke	—	•	—

Različice

Modularna zasnova

Pogone je mogoče prilagoditi različnim potrebam strank: standardna izvedba (z vsemi funkcijami) in osnovna izvedba, posebej primerna za vgradnjo v toplotne črpalke in druge OEM naprave.

Pogoni so na voljo z naslednjimi funkcijami:

- Z ali brez ročnega upravljanja.
- Z ali brez LED indikacije.
- S kablskim priključkom ali konektorjem.



Izpostavljene funkcionalnosti

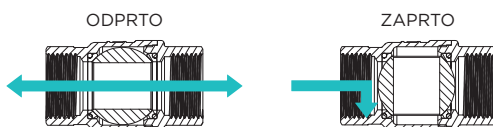


Hitra montaža pogona

Inovativna zasnova in sistem vgradnje zagotavljata hitro montažo in demontažo pogona AQD na/iz ventil, brez orodja.

Možna sta dva položaja montaže pogona na ventil (2x180°). Utori na pogonu se morajo ujemati z rebri na vratu ventila. Za demontažo pogona iz ventila je treba kovinski zatič izvleči do položaja za odklepanje.


Smer pretoka



Signalizacija delovanja

- Z LED diodami na pogonu (standardna izvedba).
- Z mehansko indikacijo na pogonu (osnovna izvedba).

Ročno delovanje

Ročni način delovanja pogona se lahko aktivira s pritiskom na gumb  (standardna izvedba).



Plug-in konektor

Motorni pogon AQD ima vgrajeno konektorsko vtičnico za hiter priklop napajalnega kabla.

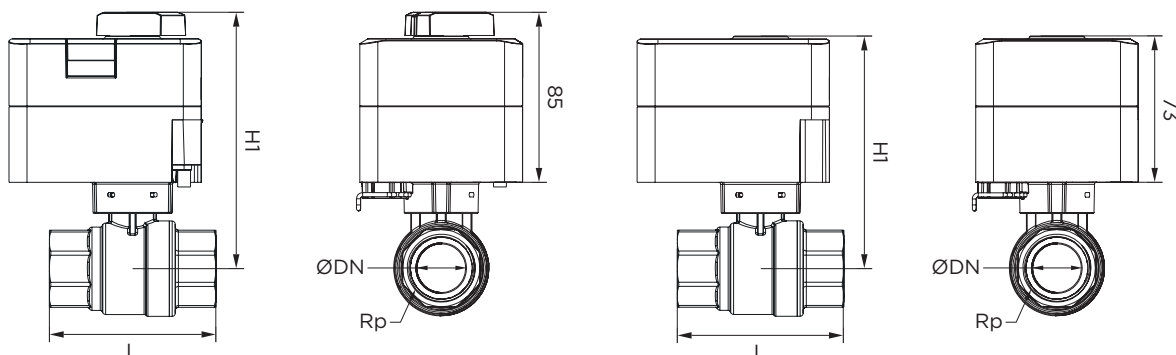
Stikalo AUX

Motorni pogon AQD ima možnost dodatnega AUX stikala za vklop bremen do 5 A, 230 V~.

Izbira smeri vrtenja

Za dostop do nastavitve je treba pokrov kabla odstraniti (2-P standard izvedba).

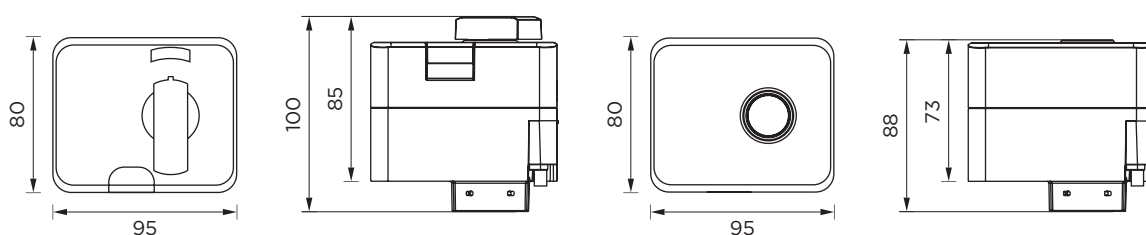
Pogoni z ventili BVQ2100



Tip	DN	Priključek	L (mm)	H1 (mm)	H1 (mm) Basic
BVQ 2115	DN15	Rp 1/2 "	62	119	107,5
BVQ 2120	DN20	Rp 3/4 "	68	122	110,5
BVQ 2125	DN25	Rp 1 "	82	126,5	115
BVQ 2132	DN32	Rp 1 1/4 "	86	131,5	120
BVQ 2140	DN40	Rp 1 1/2 "	100	141	129,5
BVQ 2150	DN50	Rp 2 "	120	152	140,5

Tehnični podatki	AQDR	AQDRS	AQDY
Priključna napetost	230 V- or 24 V-		24 V- or 24 V=
Lastna poraba	2,5÷5 W		
Dodatno stikalo za izklop črpalke	—	250 V-, 3 A	—
Stopnja zaščite	IP 42		
Zaščitni razred	II za napajanje 230 V-, III za napajanje 24 V-/V=		
Uporabljeni standardi	EN 60730-1, EN 60730-2-14		
Material ohišja	PC - temno siv		
Standardna dolžina kabla	2 m		
Temperatura okolice	0÷50 °C		
Temperatura skladiščenja	-20÷75 °C		
Vlažnost	Max. 90 % RH, brez kondenzacije		
vzdrževanje	Ne potrebuje vzdrževanja		
Masa izdelka	390÷860 g		

Mere




Električna priključitev



AQD pogoni so namenjeni krmiljenju prehodnih conskih krogelnih ventilov BVQ2100.

Pogoni, z 2-točkovnim signalom, so priporočljivi za on-off aplikacije.

Ventili se lahko uporabljajo tudi v kombinaciji z drugimi pogoni iz družine AQD, krmiljenimi s 3-točkovnim ali moduliranim krmilnim signalom.

Izdelek	Koda za naročanje	Opis
AQD Standard - z led indikatorjem in ročnim upravljanjem		
	Priporočeno za 2-potne BVQ2100 prehodne conske ventile DN15 - DN32	1AQD05230222 Motorni pogon AQD, 2P, 5 Nm, 30 s, 230 VAC 1AQD05B30222 Motorni pogon AQD, 2P+S, 5 Nm, 30 s, 230 VAC 1AQD05230422 Motorni pogon AQD, 2P, 5 Nm, 30 s, 24 VAC 1AQD05B30422 Motorni pogon AQD, 2P+S, 5 Nm, 30 s, 24 VAC
	Priporočeno za 2-potne BVQ2100 prehodne conske ventile DN40 - DN50, alternativa za DN32	AQD1021M222 Motorni pogon AQD, 2P, 10 Nm, 60 s, 230 VAC AQD10B1M222 Motorni pogon AQD, 2P+S, 10 Nm, 60 s, 230 VAC AQD1021M422 Motorni pogon AQD, 2P, 10 Nm, 60 s, 24 VAC AQD10B1M422 Motorni pogon AQD, 2P+S, 10 Nm, 60 s, 24 VAC

Seltron d.o.o.
Tržaška cesta 85 A
SI-2000 Maribor
Slovenija

T: +386 (0)2 671 96 00
F: +386 (0)2 671 96 66
sales@seltron.si
www.seltron.si