

Navodila za montažo in uporabo

Zalogovniki toplote - Gretje in hlajenje



UVOD

ZAHVALA

Zahvaljujemo se vam za zaupanje ob nakupu izdelka podjetja SELTRON.

S kakovostjo izdelkov, informacij in storitev bomo tudi v prihodnje poskušali še poglobiti in utrditi vaše zaupanje.

Če želite izkoristiti vse možnosti naprave, pazljivo preberite navodila. Celotna navodila shranite na primerno mesto, saj nikoli ne veste, kdaj jih boste spet potrebovali. Ko naprave ne boste več uporabljali in vam bo v napoto, poskrbite, da ne bo v breme okolju.

Spoštovane stranke,

Upamo, da bo naprava, ki ste jo kupili, prispevala k ustvarjanju prijetnega vzdušja v vašem domu in zmanjšanju stroškov za energijo. Namen tega tehničnega opisa in navodil za uporabo je seznaniti vas z izdelkom ter pogoji za njegovo pravilno namestitvev in delovanje. Upoštevanje navodil v tem priročniku je v interesu kupca in je eden od garancijskih pogojev.

Prednosti:

- 1) Zalogovniki se uporabljajo v ogrevalnih napravah za akumulacijo toplote ali hladu. Naprave ščitijo pred delovanjem v načinu vroče-hladno, kar znatno podaljša njihovo življenjsko dobo.
- 2) Primeren je za priključitev na ogrevanje, solarno energijo in sisteme za posredno oskrbo večjega števila porabnikov tople vode.
- 3) Zalogovnik je izdelan iz visokokakovostnega jekla znamke S235JR (EN 10025).
- 4) Delovni tlak varovalne posode 3 bar.
- 5) Zunanja izolacija za zalogovnike 25l, 40l, 50l, 60l, 80l, 100l in 200l je izdelana iz PU pene in prašno lakirane kovinske dekorativne prevleke.

KAZALO

Napotki za uporabo	5
Tehnični podatki.....	7
Osnovne informacije in varnostna opozorila	10
Transport in namestitvev	11
Montaža	12
Garancijski list	13

NAPOTKI ZA UPORABO

**Pomembno!**

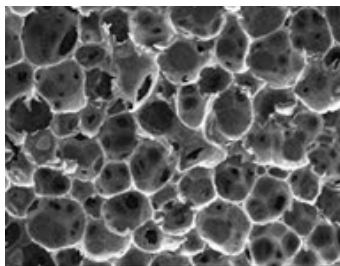
Prostori, v katerih so nameščeni zalogovniki, morajo imeti odtočni kanal za odvajanje vode med servisiranjem. Med namestitvijo je treba obvezno namestiti holandce s pipo na vsak priključek.

**Pomembno!**

Pomembno!!! Med tuljavo in ekspanzijsko posodo ogrevalne naprave je prepovedano namestiti zaporne ventile..

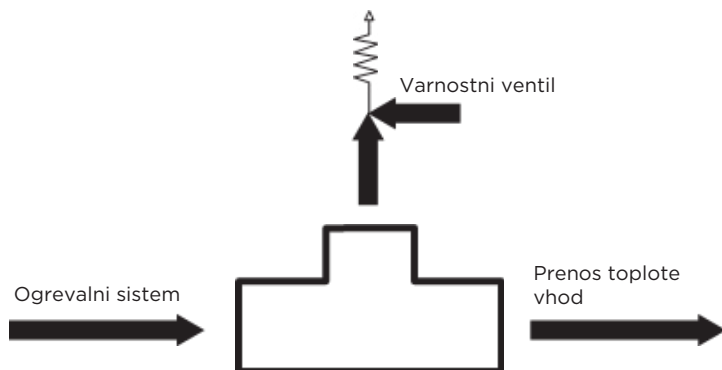
1. IZOLACIJA

Zalogovniki so izolirani s 30 mm poliuretanske pene z gostoto 45 kg/m³. Okrasna obloga zalogovnika je izdelana iz prašno lakirane pločevine.

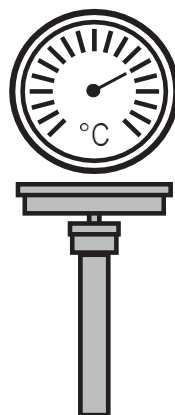


NAPOTKI ZA UPORABO

2. SCHEMA PRIKLJUČKA VARNOSTNEGA VENTILA VAROVALNEGA TELES

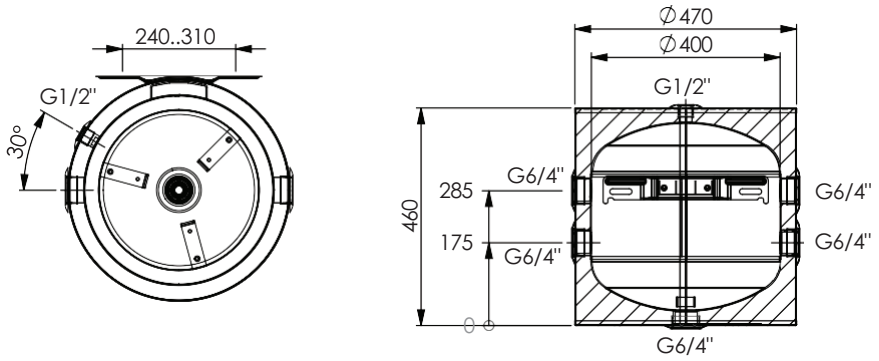


TERMOMETER

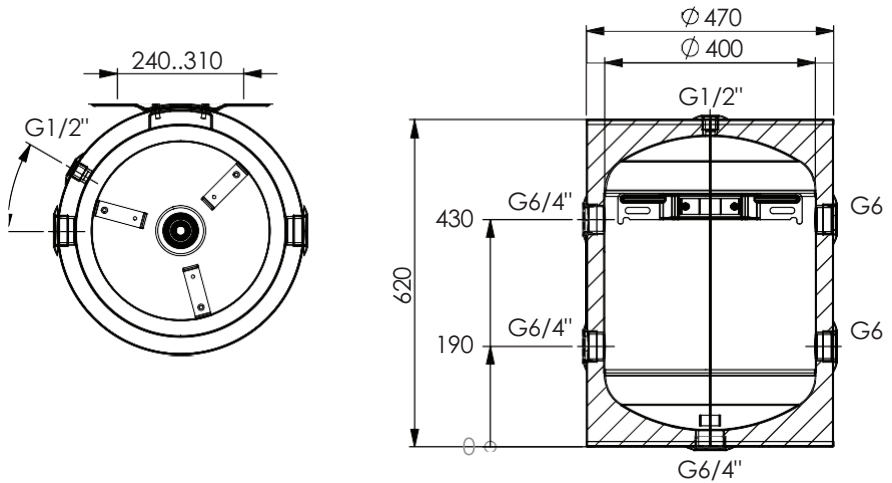


TEHNIČNI PODATKI

SELZAL40TC

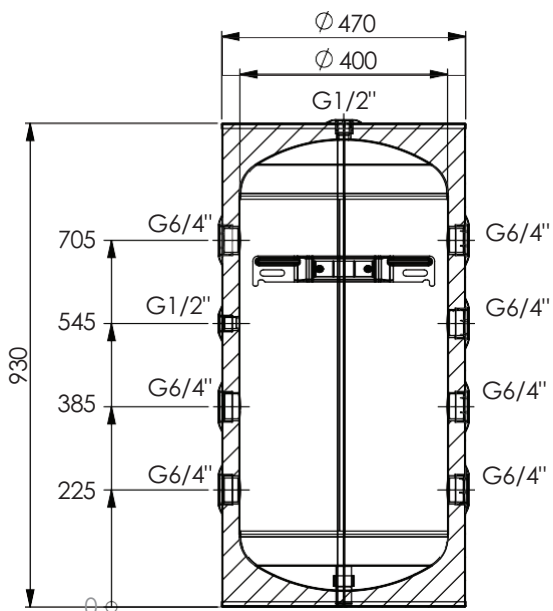
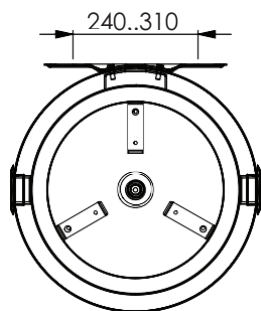


SELZAL60TC



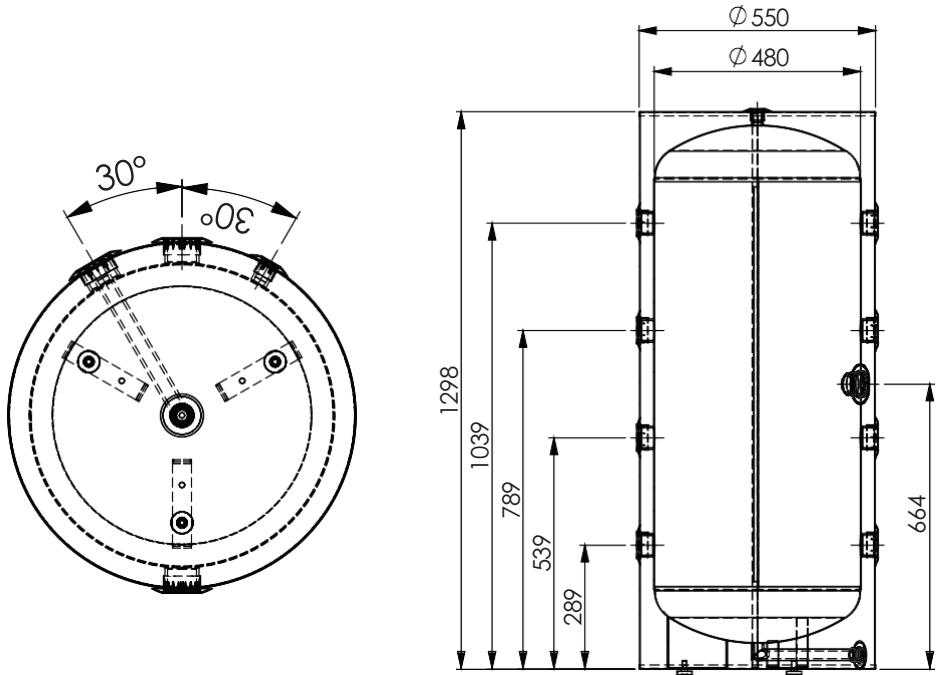
TEHNIČNI PODATKI

SELZAL100TC



TEHNIČNI PODATKI

SELZAL200TC



	25	40	50	60	80	100	200
Teža	21 kg	18 kg	25 kg	22 kg	26 kg	30 kg	57 kg
Zmogljivost shranjevanja	32 L	40 L	50 L	60 L	80 L	100 L	200 L
Največja / najmanjša dovoljena temperatura	95°C / 6°C						
Najvišji dovoljeni tlak	3 bar						

OSNOVNE INFORMACIJE IN VARNOSTNA OPOZORILA

- Priloženo navodilo vsebuje vse informacije, potrebne za varno namestitvev, uporabo in vzdrževanje naprave. Pred uporabo pazorno preberite priložena navodila. Navodila ne izključujejo lokalnih predpisov in direktiv.
- Navodilo naj bo dosegljivo v času življenjske dobe naprave. Navodilo hranite na ustrezno mesto, saj nikoli ne veste, kdaj jih boste ponovno potrebovali.
- Inštalater oziroma monter je dolžan uporabniku obrazložiti, kako uporabljati napravo in jo ustrezno vzdrževati v skladu z navodili. Uporabnik je dolžan navodila za montažo in uporabo prebrati in jih upoštevati.
- Proizvajalec in distributer ne prevzemata odgovornosti za morebitno nastalo škodo zaradi nepravilnega delovanja naprave kot posledica neustrezne vgradnje, uporabe ali vzdrževanja.
- Vzdrževanje naj bo izvedeno redno v časovnih periodah, kot jih predpisuje navodilo. Vzdrževanje naj izvaja le ustrezno usposobljena oseba.
- Neupoštevanje navodil za uporabo in montažo lahko vodi do telesnih poškodb, povzroči premoženjsko ali okoljsko škodo ter vodi do izgube pravic iz naslova garancije.
- Zalogovniki toplote SELZAL40TC, SELZAL60TC, SELZAL100TC, SELZAL200TC se lahko uporabljajo v obstoječih ali novih sistemih ogrevanja.
- Po končani vgradnji preverite vse spoje in priključke. Naprave ne zaganjajte v kolikor niste popolnoma prepričani, da je naprava vgrajena in priključena v skladu z navodili.

Prepovedana je uporaba naprave v druge namene, kot je hranjenje tople vode v ogrevalnem sistemu.



Deli zalogovnika se lahko med delovanjem močno segrejejo, zato obstaja možnost opeklin. Med delovanjem se ne dotikajte vročih komponent.

Poleg lokalnih predpisov je potrebno upoštevati naslednje standarde:

- DIN 1988 (tehnična pravila za napeljave pitne vode)
- DIN 4708 (za centralno ogrevanje vode)
- DIN 4753 (grelniki vode in sistemi ogrevanja pitne vode)
- EN 12897 (oskrba z vodo)
- DVGW W551 (standardi in zahteve za generatorje sanitarne in tople vode)

TRANSPORT IN NAMESTITEV

Zalogovnik se naj transportira v originalni embalaži in na originalnem podstavku, vedno v pokončnem položaju.



Pri prevzemu blago natančno preglejte. V primeru morebitnih poškodb embalaže ali izdelka o tem obvestite prevozno podjetje ali prodajalca. Kasnejše reklamacije ne bodo upoštevane.

- 1) Priporočamo vgradnjo naprave znotraj hiše.
- 2) Izberite mesto namestitve, kjer ni neposrednega vpliva sončnih žarkov ali drugega vira sevanja.
- 3) Izolacija je snemljiva, zato svetujemo, da jo med transportom in nameščanjem odstranite za lažjo manipulacijo in zaščito izolacije pred poškodbami.
- 4) Mesto namestitve naj bo dovolj prostorno za enostavno vgradnjo in vzdrževanje.
- 5) Mesto postavitve mora biti povsem ravno (dovoljeno odstopanje 2°) in ustrezne nosilnosti.
- 6) Zalogovnik je dovoljeno namestiti le v pokončnem položaju.
- 7) Pri namestitvi naj bodo priključne cevi lahko dostopne.

MONTAŽA

Površina prostora postavitve mora biti ravna in zagotovljena stalna pokončna namestitev zalogovnika.

Zalogovnik mora biti postavljen v prostoru, ki ima vgrajen odtok v tleh, ki omogoča odtekanje celotnega volumna vode v zalogovniku.

Razdalje do sten, stropov in nepremičnih ovir morajo biti izbrane tako, da je mogoče zalogovnik enostavno montirati, razstaviti pregledovati in vzdrževati .

Za vgradnjo zalogovnika predvidite ustrezno hidravlično shemo.

Pri vgradnji oz. priklopu nikoli ne presegajte maksimalnih tlakov in temperatur, ki so predvidene za napravo! Vse neuporabljene priključke ustrezno zatesnite in izolirajte.

Namestitev in zagon lahko izvaja samo strokovno usposobljena oseba.

Ob montaži zalogovnika je potrebno najprej izprati celoten sistem, kot določa standard DIN 1988, ter izvesti tlačni preizkus sistema (pri tem bodite pozorni da tlak ne presega maksimalnih dovoljenih tlakov naprav).

Po polnitvi sistema z ustrezno tretirano vodo ponovno preverite tesnost celotnega sistema in morebitno puščanje priključkov.

Pri priključitvi zalogovnika se izogibajte dolgim linijam in večjim zavojem v kolikor to ni nujno potrebno saj s tem povečujete tlačno upornost kot tudi bistveno povečate toplotne izgube sistema.

Izvršite ozemljitev zalogovnika.

Posebno skrb in pozornost namenite ustrezni izolaciji cevi.



Slabo izolirane cevi povzročajo večje toplotne izgube kot zalogovnik v delovanju!

GARANCIJSKI LIST

SELTRON d.o.o.
Tržaška cesta 85 A 2000 Maribor
Tel: +386 (0)2 671 96 00
Fax: +386 (0)2 671 96 66
E-mail: info@seltron.info

SERVIS:
Seltron d.o.o. Tržaška cesta 85 A 2000
Maribor Slovenija
Tel.: (02) 671 96 68
tehnicka.podpora@seltron.si

DISTRIBUTER: SELTRON d.o.o. Tržaška cesta 85 A 2000 Maribor SLOVENIJA	
<i>IZDELEK: Zalogovniki toplote SELZAL40TC, SELZAL60TC, SELZAL100TC, SELZAL200TC</i>	
Tovarniška številka izdelka:	Garancijski rok: 24 mesecev
Žig in podpis prodajalca:	Datum izročitve:
Žig in podpis podjetja, ki izvede montažo:	Datum montaže:

Garancijski pogoji:

- 1) Jamčimo za lastnosti in brezhibno delovanje v garancijskem roku, ki začne teči z izročitvijo blaga potrošniku.
- 2) Zagotovili bomo servisno vzdrževanje in potrebne rezervne dele za proizvod v trajanju življenjske dobe proizvoda ali najmanj 3 leta.
- 3) Garancija velja 24 mesecev od dneva izročitve proizvoda, kar dokažete z dokumentom o nakupu ali izpolnjenim in potrjenim garancijskim listom.
- 4) Stroške prevoza proizvoda, v času garancijske dobe, pri dostavi in in s servisnega popravila priznavamo proti predložitvi računa, po veljavni tarifi javnega prometa (pošta ali železnica).
- 5) Izdelek, ki ne bo popravljen v roku 45 dni, od dneva predložitve zahtevka za popravilo na pooblaščenem servisu (Seltron servis, Tržaška cesta 85 A, 2000 Maribor), bomo na vašo željo zamenjali z brezhibnim izdelkom.
- 6) Za refleksno škodo, in sicer tako za dejansko škodo na premoženju ali izgubljen dobiček, ki bi lahko nastala zaradi uporabe ali napake na proizvodu, ne odgovarjamo. Prav tako ne priznavamo stroškov montaže in demontaže ter morebitnih drugih posrednih ali neposrednih stroškov, odškodninskih zahtevkov ali nadomestil, ki bi nas bremenili zaradi eventualnih reklamacij.
- 7) Garancija ne velja, če je ugotovljeno, da izdelek ni bil vgrajen v skladu z navodili ali je predhodno popravilo opravila nepooblaščen oseba oziroma, če je bil proizvod poškodovan zaradi nepravilnega ravnanja ali višje sile.
- 8) Garancija ne izključuje pravic potrošnika, ki izhajajo iz odgovornosti prodajalca za napake na blagu.
- 9) V primeru zamenjave originalnega dela z rezervnim se osnovni garancijski rok ne podaljšuje.
- 10) Ta garancijska izjava velja na ozemlju Republike Slovenije.

SELTRON

SMART HEATING

Seltron d.o.o.
Tržaška cesta 85 A
SL-2000 Maribor
Slovenia

T: +386 (0)2 671 96 00
F: +386 (0)2 671 96 66
info@seltron.si
www.seltron.eu



01/03/24