

# AQD05R s 3P ventilom

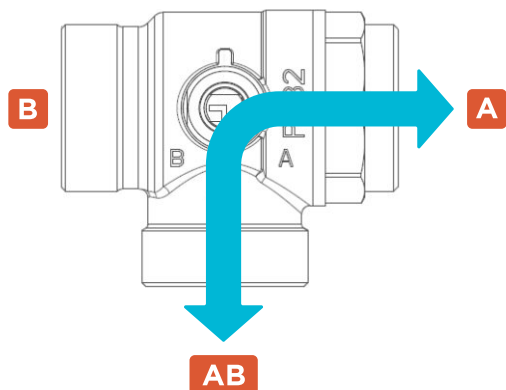
**SELTRON**

Jasen prikaz smeri pretoka in položaja ventila pri montaži

## 1 Privzeta pozicija

### Smer AB-A

Pretok je usmerjen iz skupnega priključka AB proti priključku A.

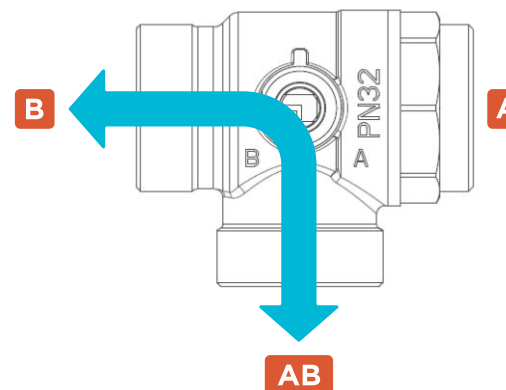


 Pred montažo preveri oznake A / B / AB na ohišju ventila.

## 2 Preklopna pozicija

### Smer AB-B

Ob preklopu je pretok usmerjen iz skupnega priključka AB proti priključku B.



 Pred montažo preveri oznake A / B / AB na ohišju ventila.